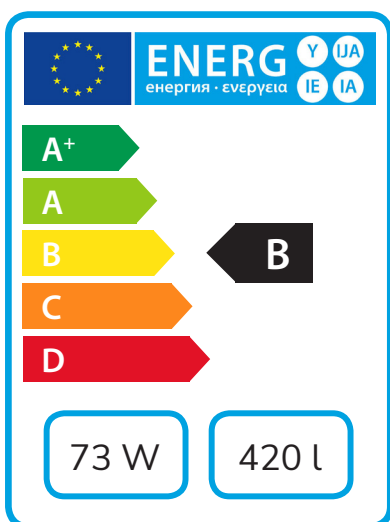
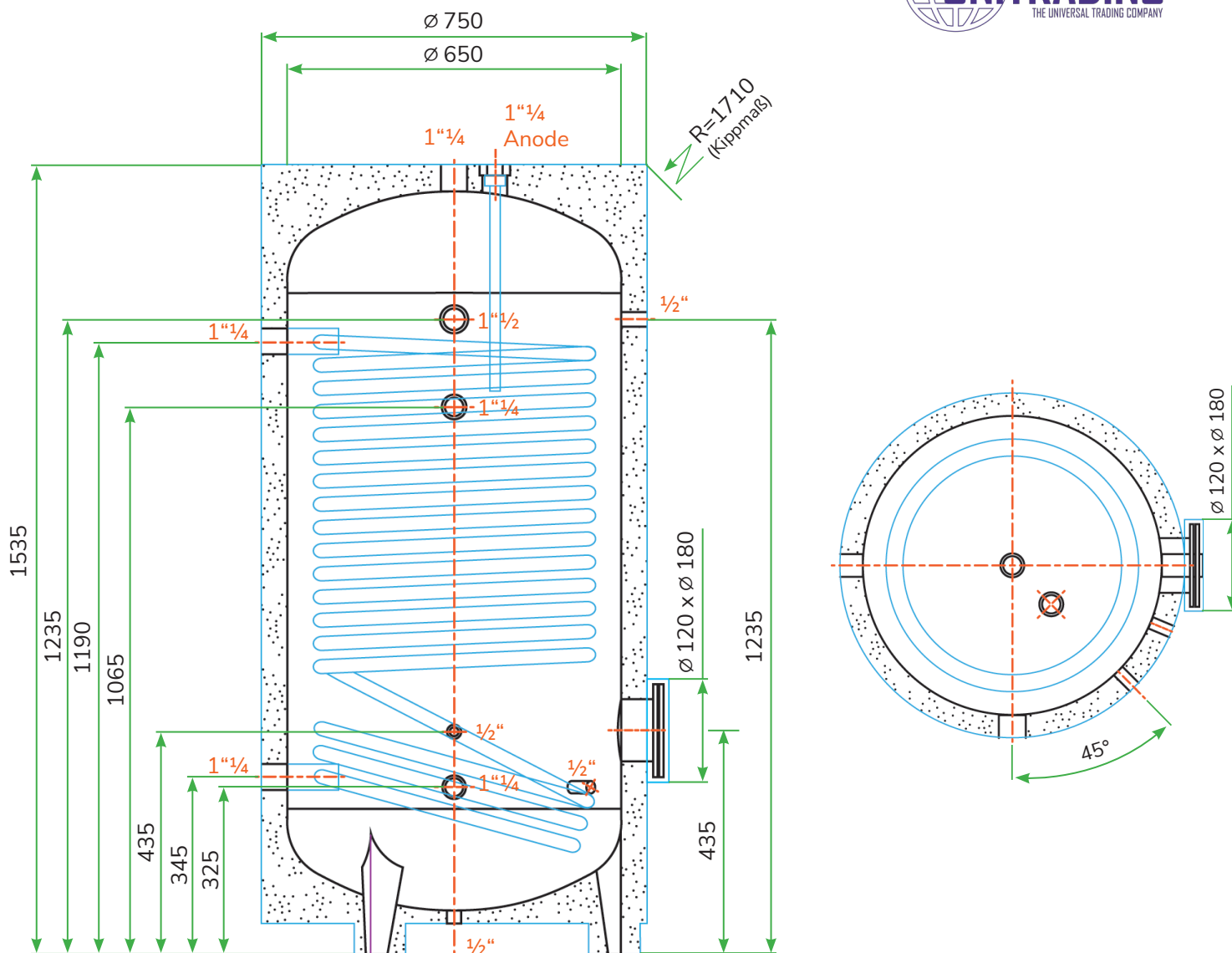


Wärmepumpenspeicher WP DP (OM) 400 Liter



Technische Daten	Speicher	Wärmetauscher
Nettovolumen	420 l	36 l
WT-Fläche	-	5 m ²
Max. Betriebsdruck	10 bar	9 bar
Max. Betriebstemp.	+ 99°C	
Material	S235JR EN 10025	
Innere Beschichtung	Emailliert	
Äußere Beschichtung	Anti-Rost	
zul. Flüssigkeit	A.C.S.	Wasser
Isolierung	Hartes Polyurethan 50mm	
Endbearbeitung	PVC	
Gewicht (leer)	155 kg	