

Bedienungsanleitung



Inhaltsverzeichnis

1. Nutzungszweck	5
2. Technische Beschreibung	5
Die Konstruktion des Kessels bringt die folgenden Vorteile	5
Gestaltung der Instrumententafel für den Kessel DCxxGSE	6
Display des Reglers ACD 01	6
3. Technische Angaben	12
Legende zu Kesselskizzen	13
Technische Angaben	13
Kessel mit Abzugsventilator	14
Schema des Abzugsventilators	15
4. Einsetzen der keramischen Formsteine in den Feuerungsraum des Kessels	15
5. Zum Kessel geliefertes Zubehör	16
6. Brennstoffe	16
Grundlegende Angaben für die Verbrennung von Holz	16
7. Fundamente unter Kessel	17
8. Umgebungsart und Positionierung des Kessels im Kesselraum	17
9. Schornstein	18
10. Rauchgasleitung	18
11. Brandschutz bei der Installation und der Nutzung der Wärmegeräte	19
12. Anschluß des Kessels an das Elektronetz	20
13. Elektrisches Leitungsschema des Kessels mit Regler ACD 01	20
14. Verbindliche Normen für die Projektierung und die Montage der Kessel	21
15. Wahl und Art und Weise des Anschlusses der Regulierungs- und Bedienelemente	21
16. Korrosionsschutz des Kessels	22
17. Vorgeschriebener Anschluss des Kessels mit Kesselkreis (gemischt) und Pufferspeichern	22
18. Anschlußschema des Kessels mit den Pufferspeichern	23
Durchmesser der Rohrleitungen für das Verbinden mit den Pufferspeichern	23
19. Betrieb des Systems mit Pufferspeichern	23
Isolation der Pufferspeichern	24
Vorteile	24
20. Laddomat 21	24
21. Anschluss der Kühlschleife gegen Überhitzung mit Sicherungsventil Honeywell TS 131 - 3/4 ZA oder WATTS STS20 (Ventilöffnungstemperatur 95 - 97 °C)	25
22. Betriebsvorschriften	25
Kesseleinrichtung zum Betrieb	25
Anheizen und Betrieb	25
Betrieb von Anheizklappe	26
Leistungsregelung- Regler ACD 01 und Heizregulator FR 124	26
Heizregulator Honeywell FR 124 - Montageanleitung	27
23. Leistungseinstellung und Verbrennung des Kessels	27
Einstellung der durch den Belimo-Stellantrieb betätigten Drosselklappe	29
24. Vorgang für optimale Kesseleinstellung	30
25. Brennholznachfüllung	32
26. Kesselreinigung	32
Keramischer Aschkastenraum	34
27. Wartung des Heizsystems einschließlich Kessel	34
28. Bedienung und Aufsicht	34
29. Mögliche Fehler und deren Behebungsweise	35
30. Ersatzteile	36
Austausch des hitzbeständigen Formstücks (der Düse)	36
Austausch der Dichtungsschnur der Tür	37
Türscharnier und - Verschluss	37
31. Ökologie	37
Kesselentsorgung nach Beendigung der Lebensdauer	37
GEWÄHRLEISTUNGSSCHEIN	38
PROTOKOLL	39
VERMERKE ÜBER DURCHGEFÜHRTE REPARATUREN IN DER GARANTIE UND NACH DER GARANTIE	40
EINTRÄGE ÜBER JAHRESREVISIONEN	41

MIT DEM WUNSCH, DASS SIE MIT UNSEREM PRODUKT ZUFRIEDEN SIND, EMPFEHLEN WIR IHNEN DIE UNTEN ANGEFÜHRTEN FÜR DIE GEBRAUCHSDAUER UND RICHTIGE FUNKTION DES KESSELS WICHTIGEN HAUPTREGELN ZU BEACHTEN

1. Montage, Prüfheizen und Einweisung der Bedienung führt die vom Hersteller geschulte Montagefirma durch, die auch das Protokoll über die Kesselinstallation ausfüllt (S. 39).
2. Bei Vergasung kommt im Brennstoffspeicher zur Bildung von Teeren und Kondensaten (Säuren). Deshalb ist es nötig, hinter dem Kessel ein thermoregulierendes Ventil (Laddomat 21) zu installieren, um die minimale Temperatur vom Rücklaufwasser in den Kessel 65 °C zu erhalten.
Vorlaufwasser im Kessel muss im Bereich von 80 - 90 °C liegen.
3. Gang jeder Pumpe muss ihr Lauf mit einem separaten Thermostat so geregelt werden, dass die minimale vorgeschriebene Rücklaufwassertemperatur sichergestellt wird.
4. Der umweltschonende Kesselbetrieb ist bei der Nennleistung sichergestellt.
5. Deshalb schreiben wir vor die Installation vom Kessel mit Pufferspeicher und Laddomat 21, was die Brennholzeinsparung um 20 bis 30 % und die längere Gebrauchsdauer des Kessels und Schornsteines mit einer angenehmeren Bedienung sicherstellt.
6. Brennholz ausschließlich trocken - 12 - 20 % Feuchtigkeit - 2 Jahre alt zu verwenden.



ACHTUNG - Wenn der Kessel mit dem Pufferspeicher und Laddomat 21 oder mit einem festeingestellten Thermoventil (siehe beigelegte Schemata) installiert wird, wird die Garantietermin auf den Kesselkörper von 24 zu 36 Monaten erweitert. Bei Nichteinhaltung dieser Regeln kann infolge Tieftemperaturkorrosion zur wesentlichen Verkürzung der Körpergebrauchsdauer und der keramischen Formstücke kommen. Der Kesselkörper kann auch in zwei Jahren korrodieren.

1. Nutzungszweck

Der umweltfreundliche Warmwasserkessel ATMOS ist für die Beheizung von Einfamilienhäusern und anderen ähnlichen Objekten bestimmt. Die Kessel eignen sich je nach Typ für Leistungen von 19, 23, 25, 31, 40 und 49 kW. Die Kessel sind ausschließlich für die Verbrennung von Stückholz konstruiert worden. Zum Heizen können alle Arten trockenen Holzes verwendet werden, insbesondere jedoch Holzscheite, Holzklötze bis zu einer maximalen Länge von 330 - 530 mm je nach Kesseltyp. Es kann auch Holz mit einem größeren Durchmesser in Form von Klötzen verwendet werden, wodurch die Nennleistung vermindert, die Brennzeit jedoch verlängert wird. Der Kessel ist nicht zur Verbrennung von Spänen und kleinem Holzabfall geeignet. Dieser darf nur in geringen Mengen zusammen mit Holzscheiten verbrannt werden - MAX. 10%. Durch den großen Brennstoffspeicher wird die arbeitsaufwendigste Operation bei der Aufbereitung des Holzes ersetzt und beseitigt und die Trennung des Holzes in die entsprechenden Stücke abgesichert. Damit wird nicht nur körperliche Anstrengung vermieden, sondern auch die Zeit eingespart, die ansonsten dieser Tätigkeit gewidmet werden müßte.

2. Technische Beschreibung

Die Kessel sind für die Verbrennung von Holz konstruiert worden. Die Verbrennung geht auf dem Prinzip der Generatorvergasung unter Nutzung eines Abzugsventilators vorstatten, der die Verbrennungsluft in die Brennkammer ansaugt.

Der Kesselkörper ist ein Schweißteil aus Stahlblechen von 3 - 6 mm. Dazu gehört ein Brennstoffspeicher, der im unteren Teil mit einem feuerfesten Formstück mit einer länglichen Öffnung für das Durchströmen der Abgase und Gase versehen ist. Der Nachbrennraum unterhalb ist mit keramischen Formteilen bestückt. Im hinteren Teil des Kesselkörpers befindet sich ein senkrechter Brennstoffkanal, wo sich im oberen Teil die Anheizklappe befindet. Der hintere Teil des Sammelkanals ist mit einem Abzugsrohr für den Anschluß an den Schornstein versehen. Die vordere Wand ist im oberen Teil mit einer Nachlegetür und im unteren Teil mit einer Reinigungstür ausgestattet. Im vorderen Teil der Oberplatte befindet sich der Hebel der Anheizklappe. Der Kesselkörper ist von außen mit Mineralfilz wärmeisoliert, der sich unter den Blechabdeckungen des Kesselaußenmantels befindet.

Im oberen Kesselbereich befindet sich das Bedienungspult mit elektronischer Regulierung. In hinteren Teil des Kessels befinden sich die Zuleitungskanäle für die Primär- und Sekundärluft mit einer Klappe bestückt ist. Die Primär- und Sekundärluft wird auf eine hohe Temperatur vorgewärmt.

Die Konstruktion des Kessels bringt die folgenden Vorteile

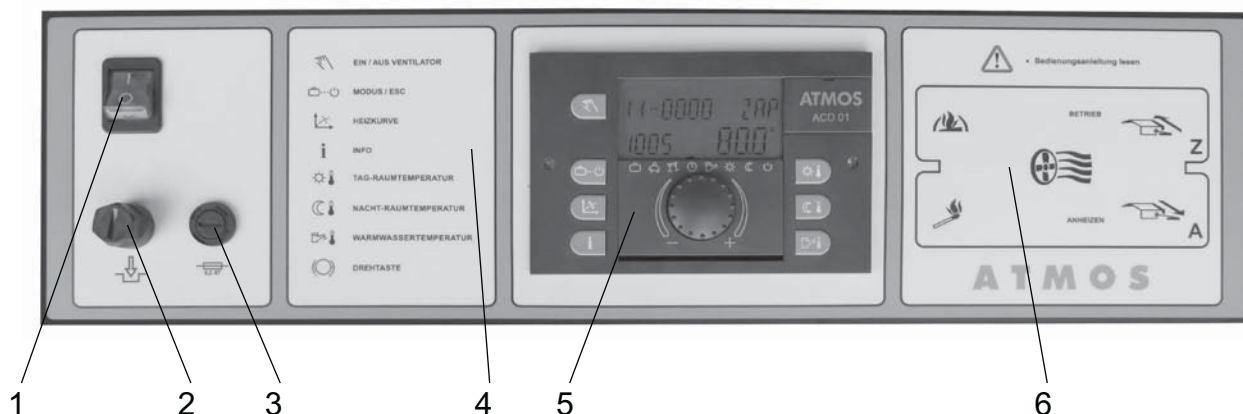
Die Verbrennung geht bei hohen Temperaturen mit der Funktion der Generatorverbrennung vorstatten. Im keramischen Brennherd mit den seitlichen Primärluftzuführungen bei den Kesseln mit der Bezeichnung GS.

ABZUGSVENTILATOR = ANGENEHME TEMPERATUR

Der Kesselgenerator verfügt über auf eine hohe Temperatur vorgeheizte Primär- und Sekundärluft. Die Verbrennung zeichnet sich durch eine warme beständige Flamme mit einer steten Brennqualität aus.

Der große Trichter ermöglicht es, Scheitestücke mit einer maximalen Länge von 330 – 530 mm - je nach Kesseltyp - zu verbrennen. Es kann auch großgestückter Holzabfall verbrannt werden. Der Kessel ist mit einer Kühlschleife ausgestattet = Absicherung gegen Überhitzung.

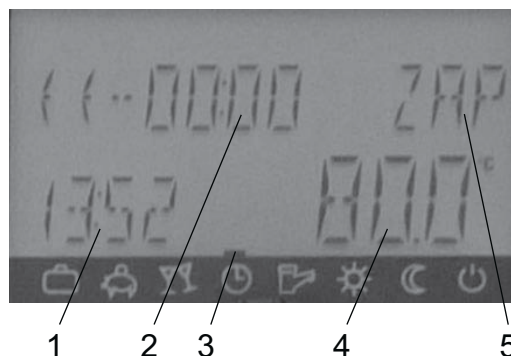
Gestaltung der Instrumententafel für den Kessel DCxxGSE



- | | |
|--|---|
| 1. Hauptschalter | 4. Basisfunktionsbeschreibung der Tasten des Reglers ACD 01 |
| 2. Irreversibler Sicherheitsthermostat | 5. Elektronische Regulierung ACD 01 |
| 3. Sicherung T6,3A/1500 - Typ H | 6. Instruktionen zur Zugstange der Anheizklappe |

Display des Reglers ACD 01

1. Aktuelle Uhrzeit bzw. Temperatur im oberen Behälterbereich, bei der Anschließung mit Pufferspeichern (Fühler VE3 bzw. VE2).
2. Anzeige des Ventilatorbetriebs mit der Abzählfunktion der restlichen Zeit für das Zulegen von Brennstoff.
3. Cursor der Arbeitsbetriebsart
4. Kesseltemperatur
5. Ventilatorzustand: EINgeschaltet/AUSgeschaltet



Beschreibung:

1. **Hauptschalter** - ermöglicht, den ganzen Kessel im Bedarfsfalle auszuschalten.
2. **Irreversibler Sicherheitsthermostat** - dient als Schutz des Kessels gegen Überheizung bei einer Störung des Regelthermostats bzw. als Signalisierung der Überschreitung der Grenztemperatur - ist nach Überschreitung der Grenztemperatur einzudrücken (mit einem Stift).
3. **Sicherung** - T6,3/A1500 - Typ H - Schutz des Reglers ACD 01
4. **Basisfunktionsbeschreibung der Tasten des Reglers ACD 01**



Dient zur Betätigung des Kesselventilatorbetriebs.

Durch die Betätigung beim Einheizen wird der Abzugsventilator des Kessels und alle mit dem Einheizen verbundenen Funktionen eingeschaltet. Wird ebenfalls beim Zulegen des

Brennstoffs und Entnahme der Asche benutzt, wobei der Abzugsventilator des Kessels für die vorab definierte Zeit eingeschaltet wird (schaltet den Druckventilator ab), damit kein Rauch und Staub in den Kesselraum austritt.



Dient zur Einstellung der gewünschten Betriebsarten und zur

Rückkehr zur Basisanzeige des Displays. Die Betriebsart wird jeweils in Textform angezeigt und zugleich wird im unteren Displaybereich vom Cursor das Symbol der Betriebsart angezeigt.

Wird im Menü SYSTEM der Parameter MOD = 1 gewählt, ist der Eingabewert (Modus) für alle Heizkreise identisch.

Wird im Menü SYSTEM der Parameter MOD = 2 gewählt, ist der Eingabewert (Modus) für jeden Heizkreis separat (selbstständig MIX 1,2 und WW (Warmwasser))



Betriebsart **FERIEN**

* **Verwendung:** Lange Abwesenheit im Laufe der Heizsaison.

Mit Hilfe dieser Betriebsart kann die Heizung der Mischer (MIX), Erwärmung sowie WW (Warmwasser) Umlauf für den Haushalt für die ganze Dauer der Ferien auf Frostschutztemperaturen bzw. gedämpfte Temperaturen abgeschaltet werden (siehe Menü SYSTEM), der Frostschutz bleibt jedoch aktiviert.



Betriebsart **ABWESENHEIT**

* **Verwendung:** Kurzfristige Abwesenheit im Laufe der Heizsaison.

Mit Hilfe dieser Betriebsart kann vorübergehend Heizung der Mischer, Erwärmung sowie WW Umlauf für kurze Abwesenheit eingestellt und auf gedämpften Temperaturen erhalten werden. Im Laufe der Abwesenheit werden alle Heizkreise in Übereinstimmung mit der spezifizierten gedämpften Temperatur im Raum reguliert..



Betriebsart **BESUCH**

* **Verwendung:** Einmalige ungeplante Verlängerung der Heizzeit und/bzw. sofortige kurzfristige Heizung bei komfortabler Temperatur.

Dieses Programm bietet einmalige sofortige Aufheizung des Systems - Mischer, Erwärmung und WW Umlauf über einen definierten Zeitraum auf komfortable Temperatur.

**Betriebsart AUTO**

* **Verwendung:** Standardeinstellung mit Ein-, Zwei- bzw. Dreiwochenzyklus.

Es handelt sich um eine Dauerbetriebsart, in der der Regler gemäß den vorab definierten Zeiten und Modi arbeitet (z. B.: Dämpfung = Nacht, Komforttemperatur = Tag). In der automatischen Betriebsart stehen automatische Zeitprogramme mit unterschiedlicher Heiz-, Erwärmungs- und WW Umlauftemperatur.

**Betriebsart SOMMER** (nur WW Erwärmung)

* **Verwendung:** Für die Wassererwärmung im Sommer ohne Objektheizung - Sommermodus

Es handelt sich um eine Betriebsart, bei der lediglich der WW Erwärmungs- und Umlaufkreis aktiv bleiben, die Heizkreise MIX 1, 2 sind abgeschaltet und es ist lediglich der Frostschutz aktiv.

**Betriebsart KOMFORT**

* **Verwendung:** Für Dauerbetrieb im Modus Komforttemperatur (Tag).

Es handelt sich um eine Dauerbetriebsart, bei der dauerhaft auf die eingestellte Komforttemperatur im Raum geheizt wird. Die WW Erwärmung erfolgt ununterbrochen nach den eingestellten Komfortwerten der WW-Erwärmung.

**Betriebsart ECONOMY**

* **Verwendung:** Für Dauerbetrieb im Modus gedämpfter Temperatur (Nacht).

Es handelt sich um eine Dauerbetriebsart, bei der dauerhaft auf die eingestellte gedämpfte Temperatur im Raum geheizt wird. Die Betriebsart Economy kann bei der Einstellung ECO (Betriebsart mit abgeschaltetem Frostschutz) bzw. ABS (eingeschränkte Betriebsart), Einstellung des Heizkreises nach der Untergrenze des entsprechenden Heizkreises arbeiten, siehe Angebot im Menü: Ungemischter Kreis, Mischkreis 1 bzw. Mischkreis 2) Parameter 1 = ECO.

Die WW Erwärmung arbeitet in der Betriebsart ununterbrochen nach der eingestellten Economy-Temperatur für die Wassererwärmung (siehe Menü WW / Parameter 1 - WW Economy-Temperatur).

Betriebsart STBY (Frostschutz)

* **Verwendung:** Komplettes Ausschalten des Heizsystems und der WW Erwärmung mit Frostschutz.

Es handelt sich um eine Dauerbetriebsart, bei der das ganze System ausgeschaltet wird und lediglich der Frostschutz aktiv ist (alle Frostschutzfunktionen sind aktiv). Die WW Erwärmung ist gestoppt und funktioniert lediglich deren Frostschutz

**EKVITERMNÍ KŘIVKA
HEATING CHARACTERISTIC**

Dient zur Einstellung der Äquithermkurve. Der Verlauf der Äquithermkurve beschreibt das Verhältnis zwischen der Temperaturänderung des Systems und Änderung der Außentemperatur. Bei großen beheizten Flächen, z. B. bei

Fußbodenheizsystemen ist die Äquithermkurve im Vergleich mit kleinen beheizten Flächen (z. B. Heizkörper) weniger steil. Der eingestellte Wert bezieht sich auf die niedrigste Außentemperatur anhand der Berechnung der Soll-Erwärmung.



HINWEIS - Da die Äquithermkurve die Wassertemperatur in das System (Fühler VF) anhand der Außentemperatur (Fühler AF) definiert, die sich im Laufe der Heizperiode ständig ändert, ist an-

zunehmen, dass die manuelle Einstellung der Kurve beim ersten Versuch nicht genau ist. Die Einstellung ist also nach Bedarf zu ändern, die Änderungen sind jedoch in längeren Zeitabständen und sehr langsam vorzunehmen.

Bei der Verwendung einer Zimmersteuereinheit kann am Regler ACD01 automatische Optimierung der Äquithermkurve eingestellt werden, was wir empfehlen. Man vermeidet somit die weniger genaue manuelle Einstellung.

Einstellung der Äquithermkurve:

- ▶ Betätigen Sie die Taste „Äquithermkurve“
- ▶ Wählen Sie durch das Drehen des Drehschalters den gewünschten Heizkreis (MIX1 bzw. MIX2).
- ▶ Bestätigen Sie die Wahl durch Betätigung (Drücken) der Drehschalters
- ▶ Ändern Sie den blinkenden Wert und bestätigen Sie die Änderung durch Betätigung der Taste
- ▶ Betätigen Sie für die Rückkehr zur Basisanzeige die Taste „Äquithermkurve“



**INFORMACE
INFORMATION**

Dient zum Erlangen von Informationen über den Kessel und das Heizsystem. Durch Betätigung der Taste „Informationen“ und Drehen des Drehschalters können Sie alle Informationen über das System durchblättern. Aktuelle und berechnete Temperaturen an einzelnen Fühlern, Zustände der betätigten Komponenten und Regel-Modi einzelner gesteuerter Heizkreise.

Diese Taste ermöglicht auch die Rückkehr von jeder beliebigen Menü-Ebene und eine Größenordnung zurück.

Anzeige der Werte:

- der Wert links (kleine Ziffern) am Display gibt den Soll-Wert, berechneten Wert bzw. Zusatzwert an - SET-POINT (Anzeige bei Betätigung)
- der Wert rechts (große Ziffern) am Display gibt den aktuellen Wert bzw. Status an



**TEPLOTA DEN
DAY-TIME ROOM TEMPERATURE**

Dient zur Einstellung der Komfort-Temperatur (Tag). Wird im Menü SYSTEM der Parameter MOD = 1 gewählt, ist der Eingabewert für alle Heizkreise identisch. Wird im Menü SYSTEM der Parameter MOD = 2 gewählt,

kann der Wert für jeden Heizkreis selbstständig eingegeben werden.

Bei dieser Temperatur handelt es sich um den Ausgangswert für einzelne Temperatureinstellungen im Laufe der Heizzyklen im Menü der Zeitprogramme (Wochenprogramm).

Einstellung:

- ▶ Die Taste „Temperatur Tag“ betätigen
- ▶ Den Wert der Soll-Zimmertemperatur durch das Drehen der Drehtaste auf den Soll-Wert einstellen.
- ▶ Den eingestellten Wert durch Betätigung der Drehtaste bestätigen



**TEPLOTA NOC
NIGHT-TIME ROOM TEMPERATURE**

Dient zur Einstellung der gedämpften Temperatur (Nacht). Wird im Menü SYSTEM der Parameter MOD = 1 gewählt, ist der Eingabewert für alle Heizkreise identisch. Wird im Menü SYSTEM der Parameter MOD

= 2 gewählt, kann der Wert für jeden Heizkreis selbstständig eingegeben werden.

Bei dieser Temperatur handelt es sich um den Ausgangswert für einzelne Temperatureinstellungen im Laufe der Heizzyklen im Menü der Zeitprogramme (Wochenprogramm).

Einstellung:

- ▶ Die Taste „Temperatur Nacht“ betätigen
- ▶ Den Wert der gedämpften Soll-Zimmertemperatur durch das Drehen der Drehtaste auf den Soll-Wert einstellen.
- ▶ Den eingestellten Wert durch Betätigung der Drehtaste bestätigen



TEPLOTA TUV
DHW TEMPERATURE

Dient zur Einstellung der WW Temperatur (z. B. im Boiler). Bei dieser Temperatur handelt es sich um den Ausgangswert für einzelne Einstellungen im Menü der Zeitprogramme (Wochenprogramm). Wird

ebenfalls für die Betriebsart verwendet, bei der lediglich WW erwärmt werden soll (z. B. im Sommer).

Einstellung:

- ▶ Die Taste „WW Temperatur“ betätigen
- ▶ Die Temperatur des Warmwasserspeichers durch Drehen der Drehtaste auf den Soll-Wert setzen.
- ▶ Den eingestellten Wert entweder durch Betätigung der Taste „WW Temperatur“ bzw. Betätigung (Drücken) der Drehtaste bestätigen.



OTOČNÉ TLAČÍTKO
ROTARY BUTON

Dient als grundlegendes Einstellelement einzelner Funktionen.
Drehtaste (Drücken / Drehen).

Wird die Drehtaste einmal gedrückt (Click), können Sie:

- Die Eingaben bzw. Werte bestätigen
- In einzelne Parameter eintreten
- Ebene der Wahlen im Menü ändern

Durch langes Drücken der Drehtaste (für > 3 Sekunden halten) können Sie:

- In das Menü eintreten

Durch Drehen der Drehtaste können Sie:

- Werte ändern (Erhöhung - im Uhrzeigersinn, reduzieren - gegen den Uhrzeigersinn)
- Im Menü bzw. in den Parametern blättern



ACHTUNG - nähere Informationen zu einzelnen Funktionen sind der speziellen Anleitung des Reglers ACD 01 zu entnehmen.

5. **Der elektronische Regler ACD 01** - ist mit Funktionen für Steuerung des Kesselbetriebs (Ventilators), der Pumpe im Kesselkreis, zwei Heizsysteme, TUV Erwärmung und Steuerung der Solarerhitzung versehen.

das heißt:

- ▶ **zur Heizung von zwei Heizkreisen** (z. B. klassische Heizkörper + Fußbodenheizung) gemäß der Soll-Temperatur im Raum, der Außentemperatur und in Abhängigkeit von der Zeit mit Hilfe von zwei unterschiedlichen Zimmereinheiten
- ▶ zur Steuerung **eines Kesselkreises** für die Einhaltung der Mindesttemperatur des Rückwassers zum Kessel 65 °C durch ein 3-Wegeventil mit Pumpe und Heizung eines Heizkreises (z. B. klassische Heizkörper bzw. Fußbodenheizung) gemäß der Soll-Raumtemperatur, der Außentemperaturen und in Abhängigkeit von der Zeit mit Hilfe von zwei unterschiedlichen Zimmereinheiten
- ▶ zur Steuerung der **Erhitzung des warmen Nutzwassers (WW)** auf die Soll-Temperatur (z. B. 50 °C)
- ▶ zur Steuerung der **Solarerhitzung** mit Solarkollektoren
- ▶ **optimales Laden und Entladen der Pufferspeicher** nach Kundenwunsch
- ▶ zur Steuerung **des Kesselbetriebs** anhand des Heizsystembedarfs einschl. Abzugsventilator

6. **Anweisungen für die Zugstange der Anheizklappe** - die Klappe dient zum Öffnen der Anheizklappe beim Einheizen bzw. Zulegen von Brennstoff.

3. Technische Angaben



HINWEIS - Holzscheite mit einem größeren Durchmesser müssen halbiert, bzw. geviertelt werden (je nach Betriebsanforderung bezüglich der Nennleistung des Kessels). Es kann weiches und hartes Holz verbrannt werden. Das Holz muß trocken sein! - Die Leistung des Kessels ist vom Feuchtigkeitsgrad des Holzes abhängig. Die Leistung und die Funktion des Kessels wird bei einer Feuchtigkeit von 12 - 20 % garantiert.

Kesseltyp	ATMOS						
	DC18GSE	DC22GSE	DC25GSE	DC30GSE	DC40GSE	DC50GSE	
Leistung des Kessels	19	23	25	29,8	40	49	
Heizfläche	2,5	2,5	3,1	3,1	3,8	4,1	
Volumen des Brennstoffschachts	85	86	125	125	170	170	
Vorgeschriebener Schornsteinzug	0,16	0,18	0,18	0,20	0,22	0,24	
Maximaler Wasserüberdruck	250	250	250	250	250	250	
Gewicht des Kessels	376	373	469	460	548	561	
Durchmesser des Abzugkanals	150/152	150/152	150/152	150/152	150/152	150/152	
Höhe des Kessels	1281	1281	1281	1281	1431	1431	
Breite des Kessels	680	680	680	680	680	680	
Tiefe des Kessels	830	830	1030	1030	1120	1120	
Abdeckung des Elektroteils	20	20	20	20	20	20	
Elektrische Leistungsaufnahme	50	50	50	50	50	50	
Wirkungsgrad des Kessels	90,3	90,7	90,5	90,8	90,5	92,0	
Maximaler Schallpegel	65	65	65	65	65	65	
Vorgeschriebene Brennstoffe	trockenes Holz mit einer Heizleistung von 15 – 17 MJ.kg ⁻¹ Wassergehalt 12 % – 20 %, Durchmesser 80 – 150 mm						
Durchschnittlicher Brennstoffverbrauch	3,9	5,2	6	7,1	10	13	
Pro Heizsaison	1 kW = 1 Raummeter						
Maximale Scheitlänge	330	330	530	530	530	530	
Wasservolumen im Kessel	73	73	105	105	112	128	
Rücklaufwassertemperatur	Vorgeschriebene minimale Rücklaufwassertemperatur: 65 °C						
Anschlußspannung	230/50						
Abgastemperatur bei Nenn-Wärmeleistung	145	158	132	155	175	183	
Abgasmassenstrom bei Nenn-Wärmeleistung	0,014	0,014	0,017	0,017	0,021	0,025	
Wasserseitiger Widerstand	0,22	0,22	0,22	0,22	0,23	0,24	
Kesselklasse	3	3	3	3	3	3	
Brenndauer für Holz bei Nenn-Wärmeleistung	2	2	2	2	2	2	
Einstellbereich des Temperaturreglers	von 75 bis 95						
Füllöffnungabmessungen	(Ø) 450 x 260						
Kaltwassertemperaturdruck für Sicherheitswärmetauscher	20 > / 2						

Legende zu Kesselskizzen

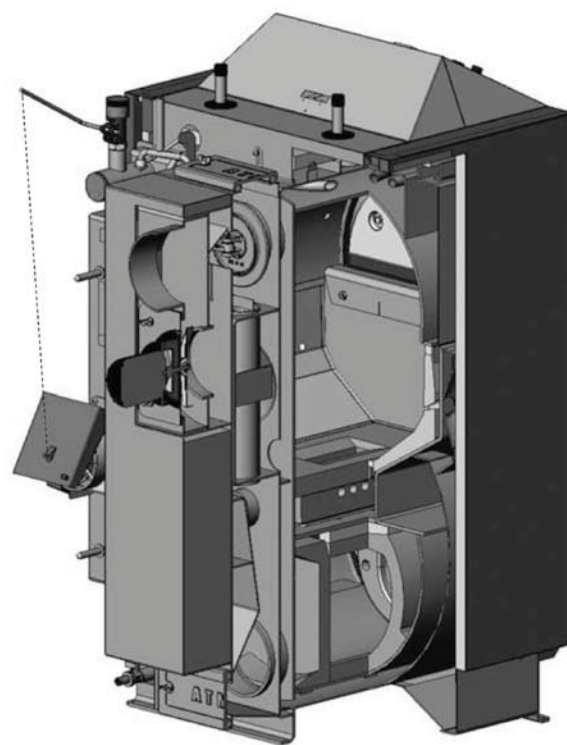
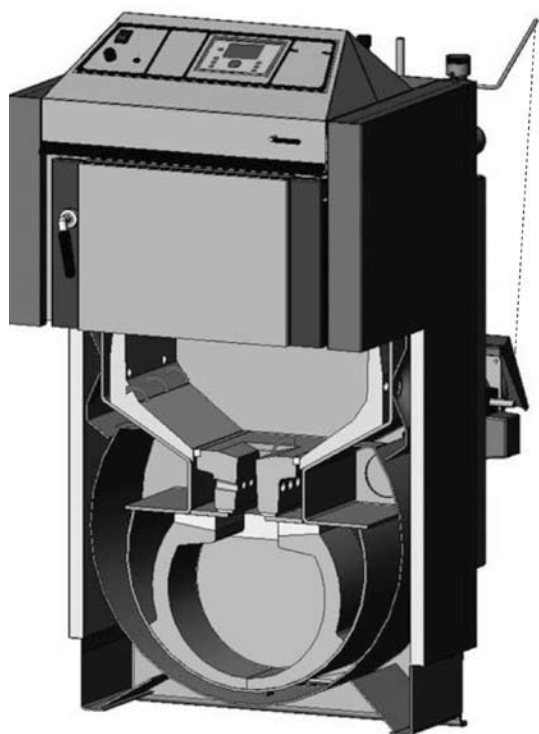
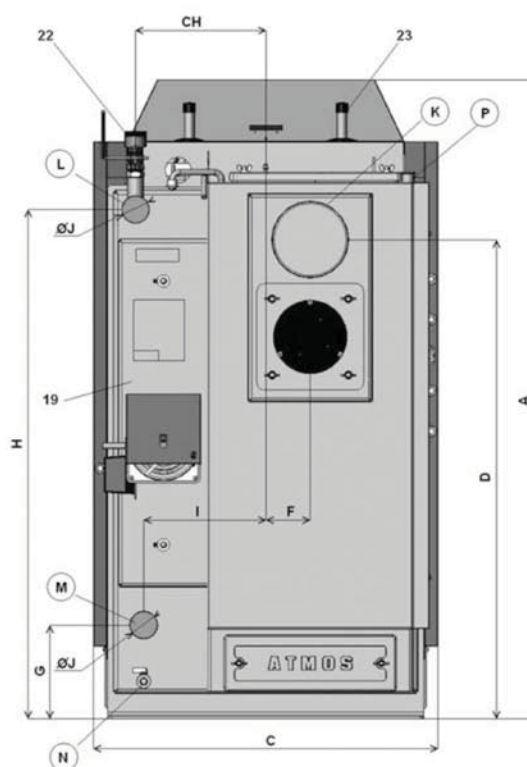
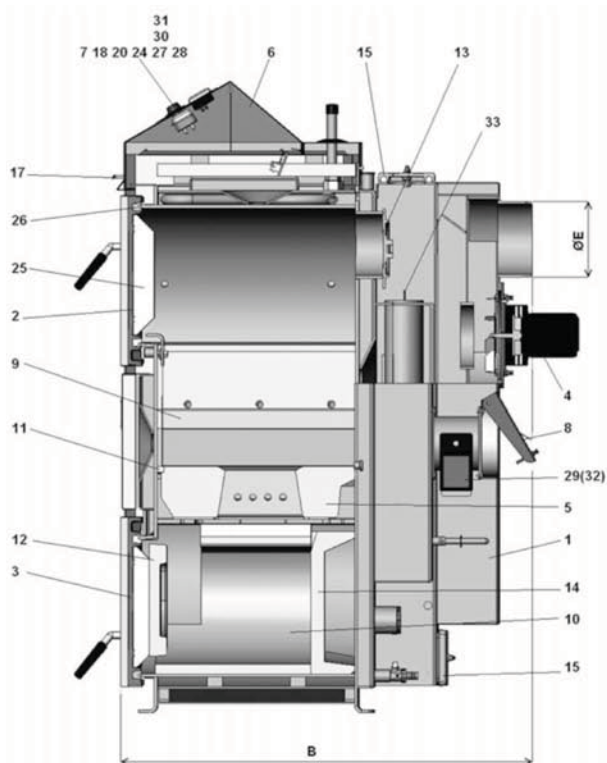
- | | |
|---|--|
| <ol style="list-style-type: none"> 1. Kesselkörper 2. Fülltüre 3. Reinigungstüre 4. Abzugesventilator 5. Hitzebeständiges Formstück - Düse 6. Schaltfeld 7. Sicherheitsthermostat für Kessel 8. Luftregulierklappe 9. Feuerbeständiges Formstück - beim Typ GS
- Seite der Feuerstelle 10. Feuerbeständiges Formstück - beim Typ GS
- Kugelraum 11. Dichtung - Düse - 12x12 (14x14) 12. Feuerbeständiges Formstück - Halbmond 13. Anheizklappe 14. Feuerbeständiges Formstück - beim Typ GS
- hintere Stirnseite vom Kugelraum 15. Reinigungsdeckel 17. Hebel der Anheizklappe 18. Sicherung T6,3A/1500 - Typ H 19. Saugkanal - Luftkanal 20. Schalter | <ol style="list-style-type: none"> 22. Zugregler - Honeywell FR 124 23. Wärmetauscher für thermische Ablaufsicherung 24. 25. Türfüllung - Sibral 26. Türdichtung - Schnur 18x18 27. 28. 29. Servoklappe BELIMO 30. Kondensator 31. 32. Servomotor BELIMO 33. Abgasbremsen (Turbulator) <p style="margin-top: 10px;"> K - Stützen des Rauchabzugskanals
 L - Vorlauf
 M - Rücklauf
 N - Muffe für Einlasshahn
 P - Muffe für den Sensor des die Kühlschleife steuernden Ventils (TS 130, STS 20) </p> |
|---|--|

Technische Angaben

Typ ATMOS	DC 18 GSE	DC 22 GSE	DC 25 GSE	DC 30 GSE	DC 40 GSE	DC 50 GSE
A	1281	1281	1281	1281	1431	1431
B	830	830	1030	1030	1120	1120
C	680	680	680	680	680	680
D	945	945	945	945	1095	1095
E	150/152	150/152	150/152	150/152	150/152	150/152
F	87	87	87	87	82	78
G	185	185	185	185	184	184
H	1008	1008	1008	1008	1152	1152
CH	256	256	256	256	256	256
I	256	265	256	256	256	256
J	6/4"	6/4"	6/4"	6/4"	2"	2"

Kessel mit Abzugsventilator

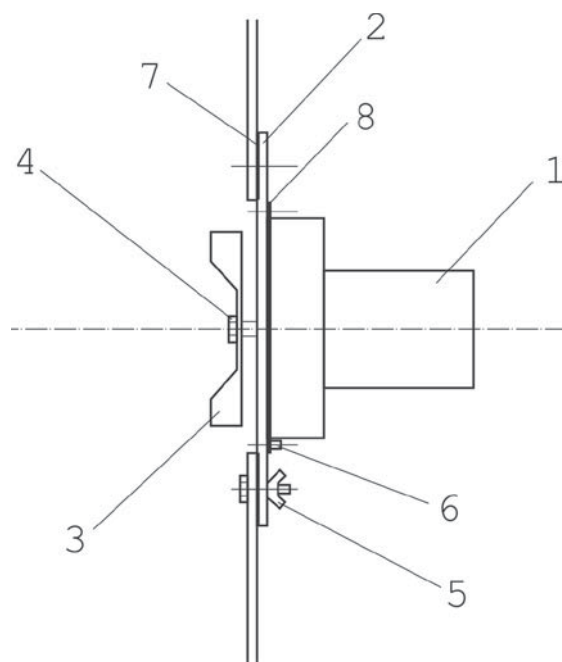
DE



Schema des Abzugsventilators



ACHTUNG – Montage Abzugsventilator (S) Abzugsventilator mit Dichtungen (erst die Grosse, dann die kleine Dichtung) auf die Gebläseöffnung stecken und mit Hilfe der Flügelmutter befestigen. Den vormontierten 4 - poligen Stecker für die Stromversorgung an die Anschlussleiste der Kesselrückseite aufstecken.

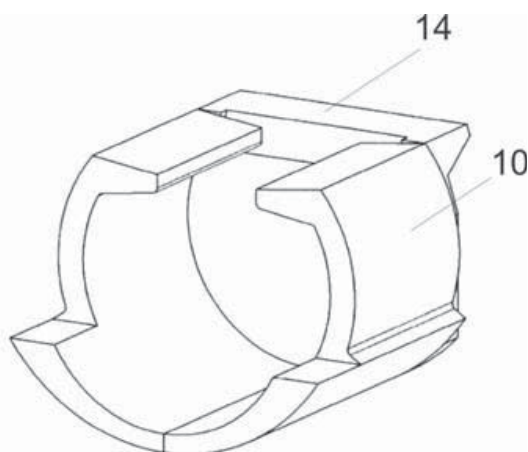


- 1 – Motor
- 2 – Scheibe
- 3 – Umlaufrad
- 4 – Mutter mit Linksgewinde und Unterlegscheibe
- 5 – Flügelmutter
- 6 – Schraube
- 7 – Große Dichtung
- 8 – Kleine Dichtung

4. Einsetzen der keramischen Formsteine in den Feuerungsraum des Kessels

Für Typ:

- DC 18 GSE
- DC 22 GSE
- DC 25 GSE
- DC 30 GSE
- DC 40 GSE
- DC 50 GSE



Der Formstein (kugelförmiger Raum) muss so zusammengesetzt werden, dass der Vorderteil des Formsteins 3 cm von dem vorderen Kesselteil entfernt ist.

Zu beachten - die hintere Front des kugelförmigen Raumes soll nicht gedreht werden.

- 10. Keramik - kugelförmiger Raum (L + R)
- 14. Keramik - die hintere Front



ACHTUNG - hintere Rückwand 14 nicht umdrehen (zB. bei Transport oder Keramikaustausch) Wäre die Rückwand mit der Kante nach vorne (zur Tür) eingesetzt, ist der Abgasstutzen in Rauchkanal verstopft! So kann nicht der Kessel brennen.

5. Zum Kessel geliefertes Zubehör

Stahlbürste mit Zubehör	1 St.
Schürhaken	1 St.
Einlasshahn	1 St.
Bedienungs- und Wartungsanleitung	1 St.
Zugregler HONEYWELL FR 124	1 St.
Ascher	1 St.
Vorrichtung zum Herausziehen der Bremseinrichtungen aus dem Rauchkanal	1 St.
Zubehörsatz für den Regler ACD 01 (Außentemperaturfühler (T7416A1022) - 1x, Anlegefühler (VF20A) - 2x, Warmwasser Fühler (KTF 20) - 1x, Pufferspeicherfühler (KTF 20) - 1x)	1 St.

6. Brennstoffe

Der vorgeschriebene Brennstoff ist trockenes Scheit- oder gehacktes Holz mit einem Durchmesser von 80 - 150 mm, das mindestens 2 Jahre alt ist. Die Feuchtigkeit darf 12 - 20 % betragen. Die Scheitlänge ist 330 - 1000 mm mit einem Brennwert von 15 bis 17 MJ.kg⁻¹.

Grundlegende Angaben für die Verbrennung von Holz

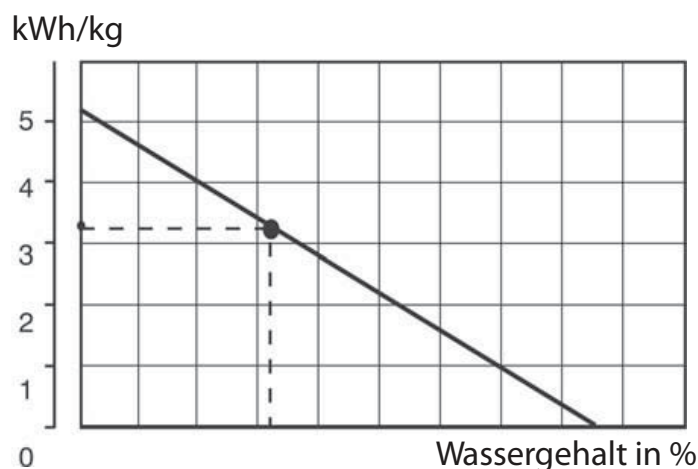
Wir empfehlen, nur möglichst trockenes Holz zu verbrennen ist. Sie können eine maximale Leistung und Lebensdauer des Kessels absichern, indem Sie Holz verbrennen, das mindestens 2 Jahre gelagert war. In der folgenden graphischen Darstellung führen wir die Abhängigkeit des Wassergehaltes vom Heizwert des Brennstoffes an. Das effektive Energievolumen im Holz sinkt mit dem Wassergehalt beträchtlich ab.

Beispiel:

Holz mit 20% Wasser hat einen Wärmewert von 4 kWh/1 kg Holz

Holz mit 60% Wasser hat einen Wärmewert von 1,5 kWh/1 kg Holz

- Fichtenholz, das 1 Jahr unter einer Überdachung gelagert wurde - im Graph veranschaulicht



Maximale Kesselleistung mit diesem Brennstoff

	kW
DC 18 GSE	- 13
DC 22 GSE	- 17
DC 25 GSE	- 19
DC 30 GSE	- 22
DC 40 GSE	- 31
DC 50 GSE	- 39

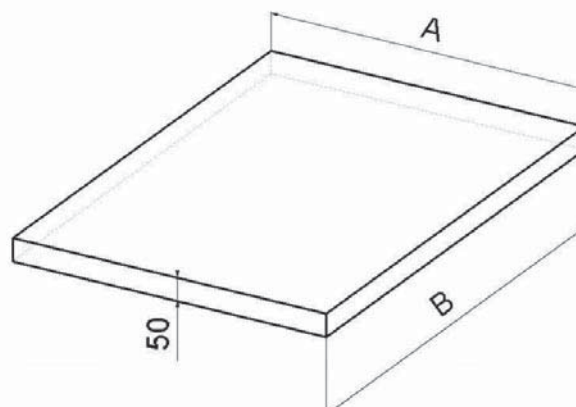
Holzart	Wärmekapazität 1 kg		
	kcal	kJoule	kWh
Fichte	3900	16250	4,5
Kiefer	3800	15800	4,4
Birke	3750	15500	4,3
Eiche	3600	15100	4,2
Buche	3450	14400	4,0



Frisches Holz hat einen geringen Heizwert, es brennt schlecht, entwickelt viel Rauch und verkürzt beträchtlich die Lebensdauer des Kessels und des Schornsteins. Die Leistung des Kessels sinkt auf bis zu 50% und der Brennstoffverbrauch steigt auf das Doppelte.

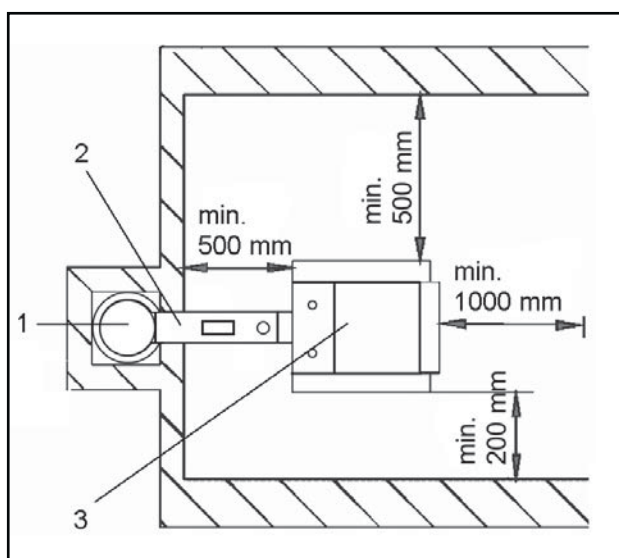
7. Fundamente unter Kessel

Kesseltyp (mm)	A	B
DC 18 GSE, DC 22GSE,	700	600
DC 25GSE, DC 30GSE, DC 40GSE, DC 50GSE	700	800



Wir empfehlen unter den Kessel ein Beton- (Metall-) Fundament auszubilden.

8. Umgebungsart und Positionierung des Kessels im Kesselraum



Kessel müssen in einem Kesselhaus aufgestellt werden, in den ausreichender für die Verbrennung erforderlicher Luftzutritt sichergestellt wird. Es ist unzulässig, Kessel im Wohnraum (einschl. Gänge) zu installieren. Der Querschnitt der Öffnung für Verbrennungsluftzufuhr in den Kesselhaus muss für Kessel mit Leistungen von 23 - 49 kW mindestens 250 cm² betragen.

- 1 - Schornstein
- 2 - Rauchabzugskanal
- 3 - Kessel

9. Schornstein

Der Anschluß des Kessels an den Schornsteindurchbruch ist stets in Übereinklang mit dem zuständigen Schornsteinwerk vorzunehmen. Der Schornsteindurchbruch muß einen hinreichenden Zug entwickeln und die Abgase auf zuverlässige Art und Weise in die freie Atmosphäre ableiten, und zwar unter allen praktisch möglichen Betriebsverhältnissen.

Für die richtige Funktionstüchtigkeit des Kessels ist es notwendig, daß der eigenständige Schornsteinluftkanal hinreichend dimensioniert ist, da von seinem Zug die Verbrennung im Kessel und die Leistung des Kessels abhängig ist. Der Zug des Schornsteins hängt von seinem Querschnitt, der Höhe und der Rauigkeit der Innenwand ab. In den Schornstein, an den der Kessel angeschlossen ist, darf kein anderes Gerät münden.

Der Durchmesser des Schornsteines darf nicht kleiner als der Ausgang am Kessel sein.

Informative Maßwerte des Schornsteins:

Durchmesser 20 cm

Mindesthöhe 7 - 8 m

Durchmesser 16 cm

Mindesthöhe 10 - 12 m

Die genaue Festlegung der Schornsteinmaße wird von der Norm DIN 1056 bestimmt.

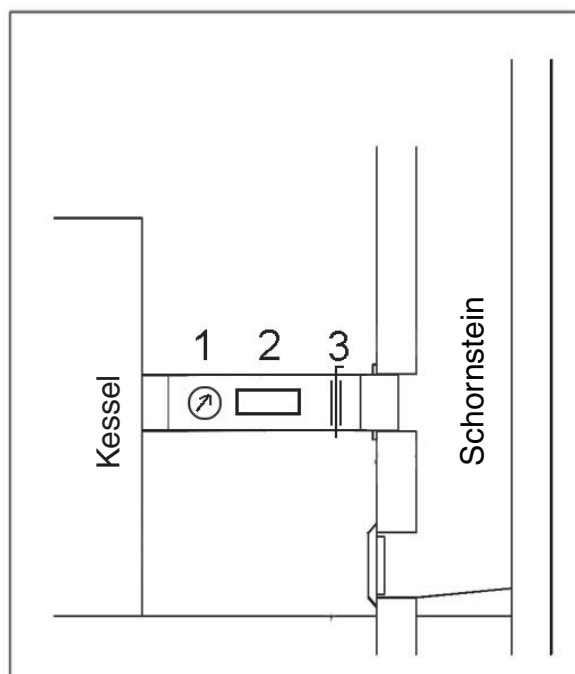
Die vorgeschriebene Zugleistung des Schornsteins ist in Abschnitt 2 „Technische Angaben“ angeführt.

Der Kessel muss an einen mit Kamineinsatzrohren versehenen Schornstein angeschlossen werden, damit es nicht zur Wasserdampf- und Abgaskondensierung im Schornstein im Kesselbetrieb bei niedrigen Temperaturen kommen kann.

10. Rauchgasleitung

Die Rauchgasleitung muß in den Luftkanal des Schornsteins münden. Kann der Kessel nicht direkt an den Luftkanal des Schornsteins angeschlossen werden, sollte der entsprechende Aufsatz der Rauchgasleitung je nach Möglichkeit so kurz wie möglich, jedoch nicht länger als 1 m ohne zusätzliche Brennfläche sein. In Richtung des Schornsteins muß dieser Aufsatz steigen. Die Rauchgasleitungen müssen mechanisch fest, gegen das Durchdringen von Abgasen dicht und innen zu reinigen sein. Die Rauchgasleitungen dürfen nicht in fremden Wohnungs- oder Nutzräumen verlegt werden. Der Innendurchmesser der Rauchgasleitung darf nicht größer als der Innendurchmesser des Kesselfuchses sein und darf sich in Richtung des Schornsteins nicht verjüngen. Die Verwendung von Rauchgasknien ist nicht angemessen.

- 1 - Abgasthermometer
- 2 - Reinigungsöffnung
- 3 - Drosselklappe



ZU BEACHTEN - in dem Rauchkanal ist ein Abgasthermometer zur Verfolgung des Kesselbetriebs zu installieren.

11. Brandschutz bei der Installation und der Nutzung der Wärmegeräte

Sicherheitsabstände

Bei der Installation des Kessels muß der Sicherheitsabstand zu Baumaterialien von mindestens 200 mm eingehalten werden. Dieser Abstand gilt für Kessel und Rauchgasleitungen, die sich in der Nähe von brennbaren Materialien der Brennbarkeitsklasse B, C1 und C2 befinden (die Brennbarkeitsklassen sind in Tabelle Nr. 1 angeführt).

Der Sicherheitsabstand (200 mm) muß verdoppelt werden, wenn sich der Kessel und die Rauchgasleitungen in der Nähe von brennbaren Materialien der Klasse C3 befinden (siehe Tabelle Nr. 1).

Der Sicherheitsabstand ist in dem Fall zu verdoppeln, wenn die Brennbarkeitsklasse des brennbaren Stoffes nicht nachgewiesen ist.

Der Sicherheitsabstand vermindert sich um die Hälfte (100 mm), wenn Wärmeisolationsplatten (Asbestplatte) verwendet werden, die nichtbrennbar und mindestens 5 mm dick sind und sich 25 mm vom zu schützenden brennbaren Material befinden (Brennbarkeitsisolation). Eine Deckplatte oder eine Schutzblende (auf dem zu schützenden Gegenstand) muß den Umriß des Kessel und der Rauchgasleitungen überragen, und zwar auf jeder Seite um mindestens 150 mm und oberhalb der oberen Fläche des Kessels mindestens um 300 mm. Mit einer Deckplatte oder einer Schutzblende sind auch die Einrichtungsgegenstände aus brennbaren Materialien zu versehen, sofern der Sicherheitsabstand nicht eingehalten werden kann.

Der Sicherheitsabstand muß auch bei der Einlagerung von Einrichtungsgegenständen in der Nähe des Kessels eingehalten werden.

Befindet sich der Kessel auf einem Fußboden aus brennbarem Material, so ist dieser mit einer nichtbrennbaren Wärmeisolationsunterlage auszulegen, die den Grundriß auf der Seite der Aschkastentür und der Tür für das Nachlegen um mindestens 300 mm überragt - auf den anderen Seiten beträgt der Vorsprung mindestens 100 mm. Als nichtbrennbare Wärmeisolationsunterlagen können alle Materialien verwendet werden, die die Brennbarkeitsklasse A haben.

Tabelle Nr. 1

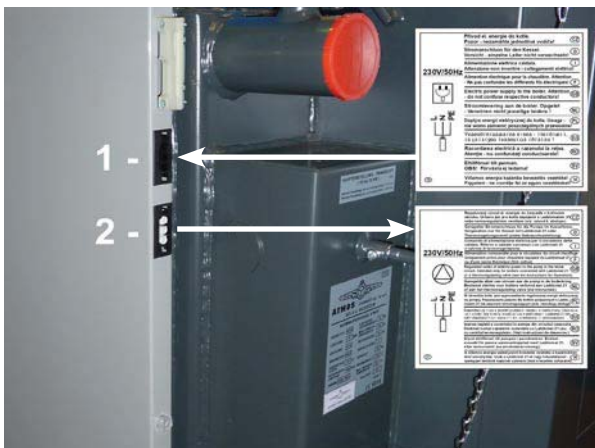
Brennbarkeitsklasse von Baumaterialien und Bauprodukten	Baumaterialien und Bauprodukte, die in die Brennbarkeitsklasse eingliedert werden
A - nichtbrennbar	Granit, Sandstein, Betonarten, Ziegel, Keramikfliesen, Putz, Brandschutzputz usw.
B - nicht leicht brennbar	Akumin, Laubbaumholz (Eiche, Buche), Spanholzplatten, Sperrholz, Sirkolith, Werzalith, gehärtetes Papier (Umakart, Ecrona)
C1 - schwer brennbar	Laubbaumholz (Eiche, Buche), Spanholzplatten, Sperrholz, Sirkolith, Werzalith, gehärtetes Papier (Umakart, Ecrona)
C2 - mittel brennbar	Nadelbaumholz (Kiefer, Lärche, Fichte), Spanholz und Korkplatten, Gummifußböden (Industrial, Super)
C3 - leicht brennbar	Holzfasernplatten (Pinwandmaterial, Sololak, Sololith), Zellulosematerialien, Polyurethan, Polystyren, Polyethylen, erleichtertes PVC



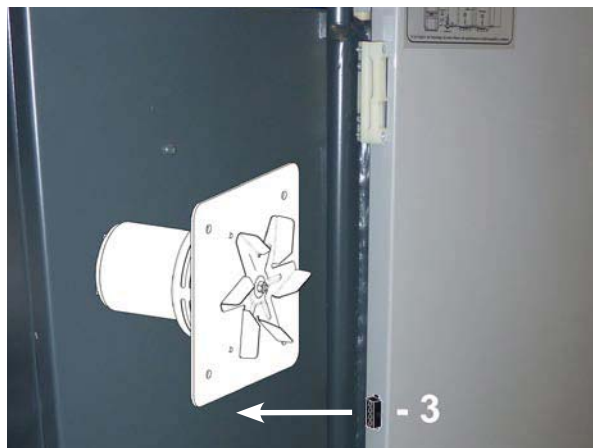
HINWEIS - Unter Umständen, die zur Gefahr des vorübergehenden Entstehens von brennbaren Gasen oder Dämpfen führen und bei Arbeiten, bei denen vorübergehende Brand- oder Explosionsgefahr (zum Beispiel beim Kleben von Linoleum, PVC usw.) entstehen kann, ist der Kessel rechtzeitig vor dem Entstehen der entsprechenden Gefahr außer Betrieb zu nehmen. Auf den Kesseln und bis zu einem Abstand, der kleiner als der Sicherheitsabstand ist, dürfen keine Gegenstände aus brennbaren Materialien abgelegt werden.

12. Anschluß des Kessels an das Elektronetz

Der Kessel wird mittels des Netzkabels mit Stecker an das Elektronetz mit 230 V und 50 Hz angeschlossen. Der Kessel muß so aufgestellt werden, daß sich der Anschlußstecker in Bediennähe befindet. Der Anschluss des Kessels an das Versorgungsnetz ist nach gültigen Vorschriften und Normen durchzuführen.



Steckverbindungen in der rechten Kesselabdeckung

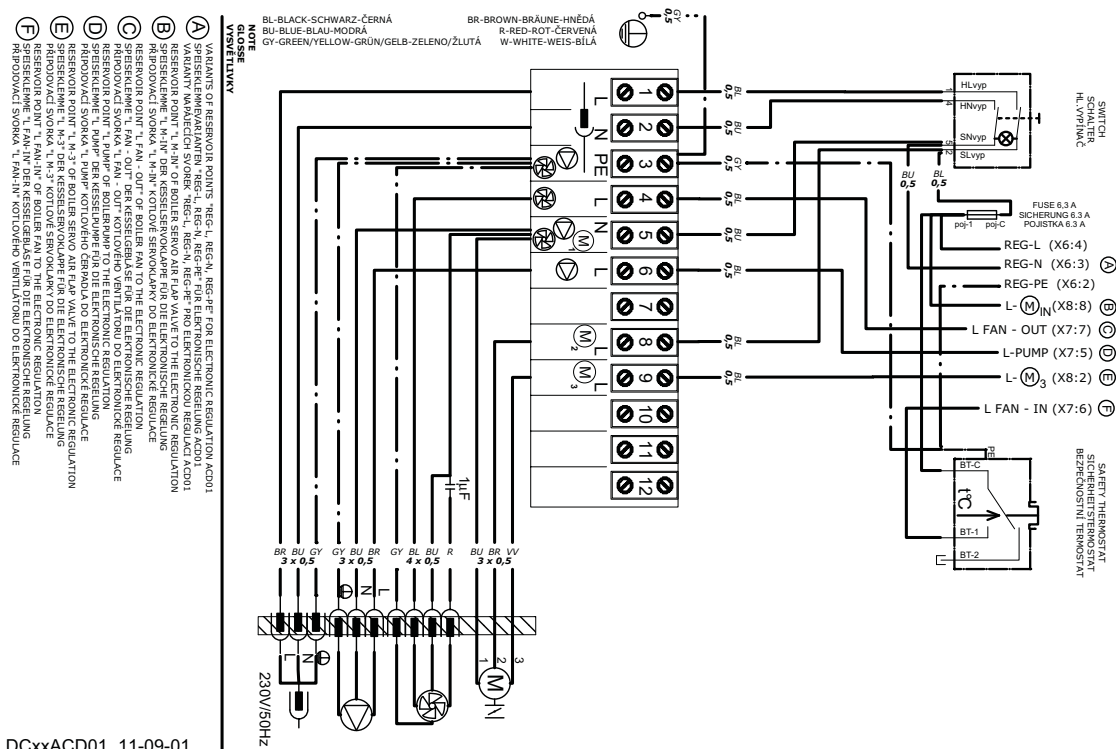


Steckverbindung in der linken Kesselabdeckung

Steckverbindungen in der Kesselabdeckung:

- 1 – Steckverbindung des Zuleitungskabels - schwarz (L - braun, N - blau, PE - grün/gelb)
- 2 – Steckverbindung der Pumpe im Kesselkreislauf - weiß (L - braun, N - blau, PE - grün/gelb)
- 3 – Steckverbindung des Abzugsventilators

13. Elektrisches Leitungsschema des Kessels mit Regler ACD 01



DCxxACD01_11-09-01

14. Verbindliche Normen für die Projektierung und die Montage der Kessel

DIN 4705	DIN EN 303-5 - Kessel für Zentralheizungen für feste Brennstoffe
DIN 181 60	EN 73 4201 - Entwurf von Schornsteinen und Rauchgasleitungen
DIN 4751-1	EN 1443 - Schornsteinkonstruktionen – Allgemeine Anforderungen
DIN 4751-2	EN 1264-1 - Fußbodenheizung-Systeme und Komponenten
DIN 4701	EN 1264-2 - Fußbodenheizung-Systeme und Komponenten
ONORM M 7550	EN 1264-3 - Fußbodenheizung-Systeme und Komponenten
DIN 1056	EN 442-2 - Heizkörper – Prüfungen und deren Auswertung



VORSICHT – Die Kesselmontage ist immer nach einem im voraus vorbereiteten Projekt auszuführen. Die Kesselmontage darf nur durch vom Hersteller eingewiesene Personen durchgeführt werden.

15. Wahl und Art und Weise des Anschlusses der Regulierungs- und Bedienelemente

Die Kessel werden an den Verbraucher mit dem Äquithermregler ATMOS ACD 01 geliefert. Der Äquithermregler ist mit Steuerungsfunktionen des Kessels (Ventilators), der Pumpe im Kesselkreis, zwei Heizkreise, Warmwasserbereitung und Steuerung der Solarerwärmung ausgestattet. Die Elektroinstallation, die mit der Nachrüstung des Kessels mit den angeführten Elementen in Verbindung steht, muß von einem Fachmann laut den gültigen DIN-Normen vorgenommen werden.



Bei der Installation des Kessels können wir die Verwendung eines offenen Expansionsbehälters oder ein Druckausdehnungsgefäß, falls dies von den im jeweiligen Land gültigen Normen erlaubt wird. Der Kessel muss so installiert werden, damit es bei einem Stromausfall nicht zu seiner Überhitzung und zu einer folglichen Beschädigung kommt. Der Kessel hat nämlich eine bestimmte Trägheit.



Der Kessel kann auf mehrere Arten vor der Überhitzung geschützt werden. Durch den Anschluss eines Kühlkreises gegen Überhitzung mit einem Ventil TS 131 ¾ ZA (95 °C) oder WATTS STS 20 (97 °C) an die Wasserleitung. Im Falle eines eigenen Brunnens kann man den Kessel unter Verwendung einer Notstromquelle (Batterie mit Wechsler) für die Notversorgung von wenigstens einer Pumpe versorgt werden. Eine weitere Möglichkeit ist der Anschluss eines Ausgleichsbehälters und eines inversiven Zonenventils an den Kessel.

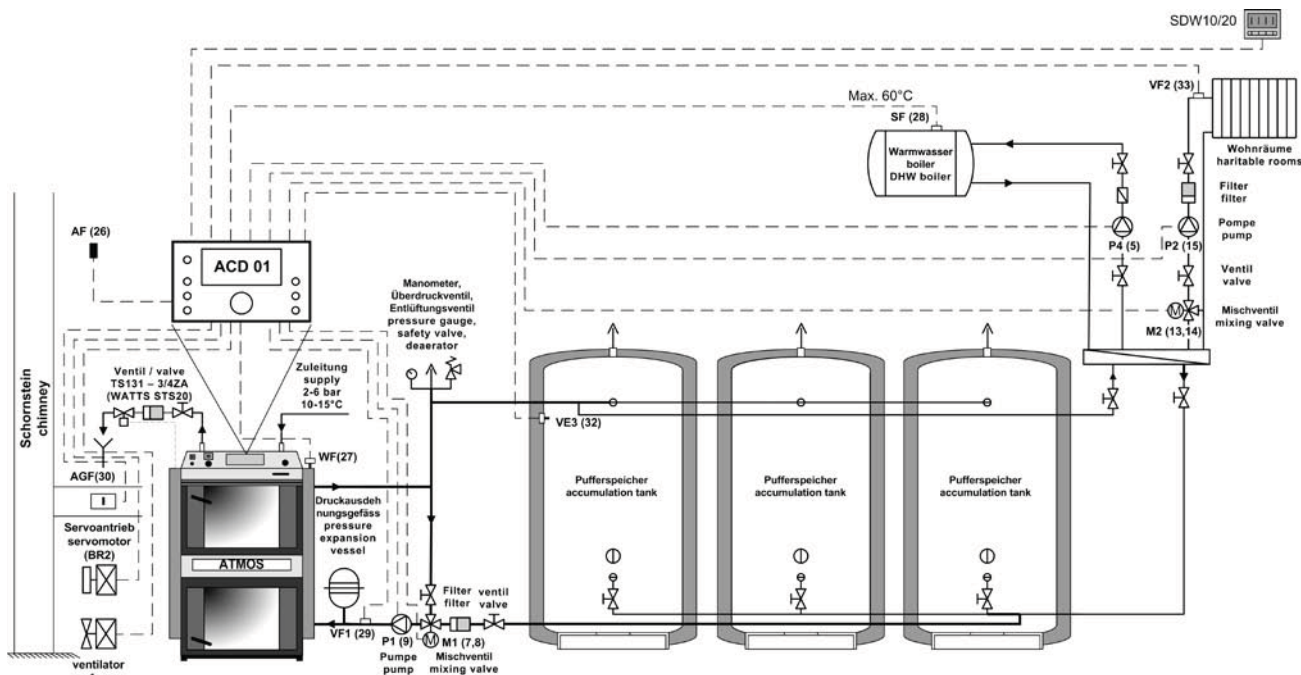


Bei der Installation des Kessels unterlegen sie diesen um 10 mm, damit er besser ausgespült und entlüftet werden kann.

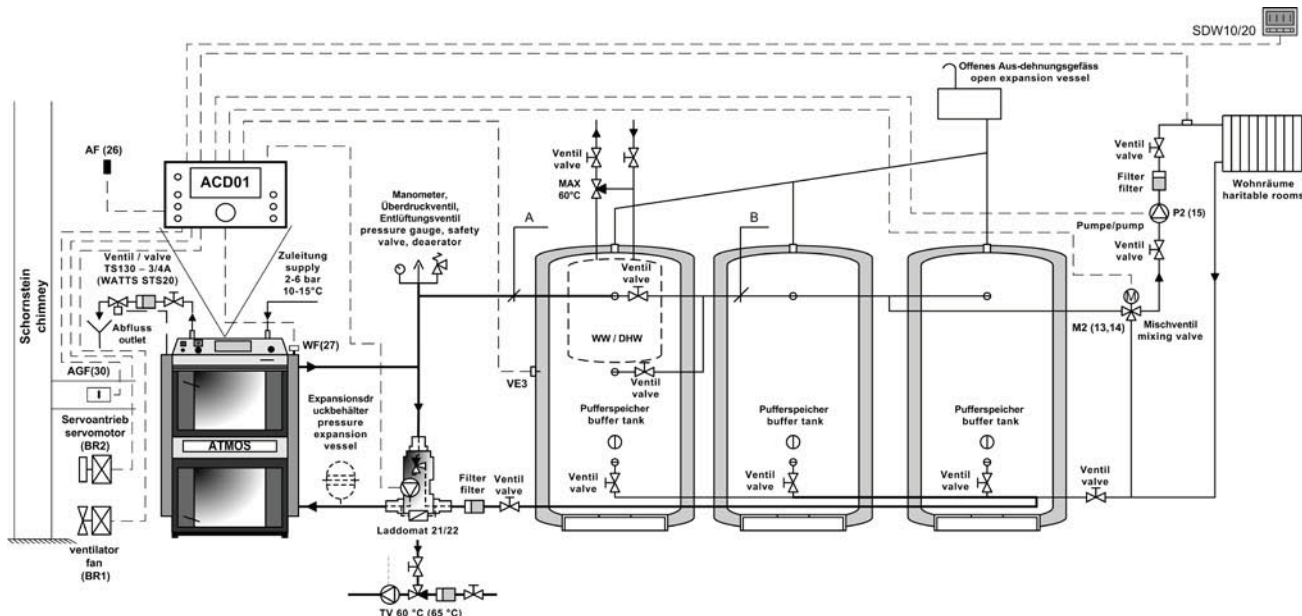
16. Korrosionsschutz des Kessels

Vorgeschriebene Lösung ist Kesselschaltung mit Laddomat 21 oder Thermoregelungsventil, welches die Bildung eines getrennten Kessel- und Heizkreises (Primär- und Sekundärkreis) ermöglicht, um so mindestens eine Rücklauftemperatur von 65 °C sicherzustellen. Je höher die Rücklauftemperatur sein wird, um so weniger werden Teer und Säuren kondensieren, die den Kesselkörper beschädigen. Die Vorlauftemperatur muss ständig im Bereich von 80 - 90 °C liegen. Die Abgastemperatur (Rauchgastemperatur) darf beim gewöhnlichen Betrieb nicht unter 110°C senken. Niedrige Abgastemperatur führt zur Teer- und Säurenkondensierung, obwohl die Vorlauftemperatur (80 - 90 °C) sowie die Rücklauftemperatur (65 °C) eingehalten werden. Diese Zustände können vorkommen, wenn z.B. durch den Kessel Warmnutzwasser im Sommer zubereitet wird, oder bei einem kleinen Volumen des Akkumulationsbehälters oder bei Beheizung von nur einem Teil des Objekts. Für Leistungen über 50 kW kann zur Erhaltung minimaler Rücklauftemperatur (65 - 75 °C) ein Dreiwegmischventil mit Stellantrieb und elektronischer Regelung oder mit festeingestellten Thermosteurelementen verwendet werden.

17. Vorgeschriebener Anschluss des Kessels mit Kesselkreis (gemischt) und Pufferspeichern



18. Anschlußschema des Kessels mit den Pufferspeichern



Der Kessel kann mit dem offenen oder geschlossenem Ausdehnungsgefäß angeschlossen werden.

Durchmesser der Rohrleitungen für das Verbinden mit den Pufferspeichern

Leistung des Kessels	Teil A		Teil B	
	in Kupfer	in Stahl	in Kupfer	in Stahl
18 – 25 kW	28x1	25 (1")	28x1	25 (1")
30 – 40 kW	28x1	25 (1")	28x1	25 (1")
50 – 75 kW	35x1,5	32 (5/4")	28x1	25 (1")

PUFFERSPEICHER - MINDESTVOLUMEN			
Leistung (kW)	20 - 25	30 - 40	40 - 50
Volumen (l)	1500 - 2000	2000 - 3000	3000 - 4000

19. Betrieb des Systems mit Pufferspeichern

Der Kessel arbeitet bei voller Leistung (bei 2 bis 4 Füllungen) je nach dem Inhalt des Akkumulatoren bis zu dessen Aufladung, wenn wir den Kessel bis zum Ende brennen lassen. Des weiteren entnehmen wir mittels des Dreiwegeventils die Wärme nur noch aus dem Behälter, und zwar während der Zeit, die der Größe des Pufferspeichern und der Außentemperatur entspricht. In der Heizzeit (unter Einhaltung der Mindestvolumina der Pufferspeichern – siehe Tabelle) kann dies 1 – 3 Tage betragen. Kann keine Akkumulation genutzt werden, empfehlen wir wenigstens 1 Kammer (500 l) als Ausgleichsbehälter. Er dient dem Ausgleichen der Kesselleistung.

Isolation der Pufferspeichern

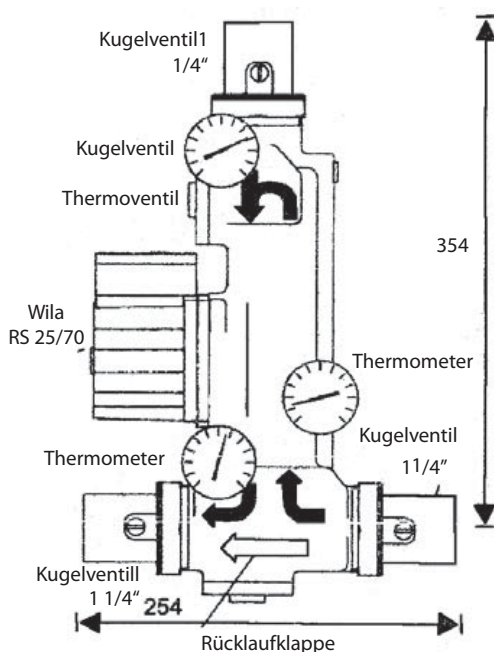
Eine geeignete Lösung besteht in der gemeinsamen Isolierung der entsprechenden Pufferspeichern mit der erforderlichen Menge an Mineralstoffwolle im Gipskartonskelett. Es kann auch ergänzend mit Schüttgutsisolationsmaterial vorgegangen werden. Die Mindestdicke der Isolation beträgt bei der Nutzung von Mineralstoffwolle 120 mm. Eine weitere Variante besteht in der direkten Isolierung der einzelnen Behälter mit Polyurethan oder Mineralstoffwolle mit ST-Folie in Kunstlederumhüllung.

Vorteile

Die Installation des Kessels mit Pufferspeichern bringt mehrere Vorteile:

- niedrigerer Brennstoffverbrauch (um 20 bis 30%), der Kessel läuft auf voller Leistung bis zum Abbrennen des Brennstoffes bei optimalem Wirkungsgrad
- lange Lebensdauer des Kessels und des Schornsteins, minimale Bildung von Teeren und Säuren
- Kombinationsfähigkeit mit weiteren Beheizungsarten - Akkumulationselektrizität
- Kombination der Heizkörper (Radiatoren) mit Fußbodenheizung
- bequemes Heizen und ideales Abbrennen des Brennstoffes
- sehr umweltfreundliche Beheizung.

20. Laddomat 21



Der Laddomat 21 ersetzt durch seine Konstruktion den klassischen Anschluß aus einzelnen Teilen. Er besteht aus einem gußeisernen Körper, einem Thermo-regulationsventil, einer Pumpe, einer Rücklaufklappe, Kugelventilen und Thermometern. Bei einer Wasser-temperatur im Kessel von 78 °C öffnet das Thermo-regulationsventil die Zuleitung aus dem Behältnis. Der Anschluß mit dem Laddomat 21 ist wesentlich einfacher. Daher können wir Ihnen dies sehr empfehlen. Zur Armatur Laddomat 21 wird eine Ersatz-thermopatrone für 72 °C geliefert. Benützen Sie für die Kessel über 32 kW.

BETRIEBSANGABEN	
Maximaler Betriebsdruck	0,25 MPa
Überdruck - Berechnung	0,25 MPa
Überdruck - Probe	0,33 MPa
Maximale Arbeitstemperatur	100 °C

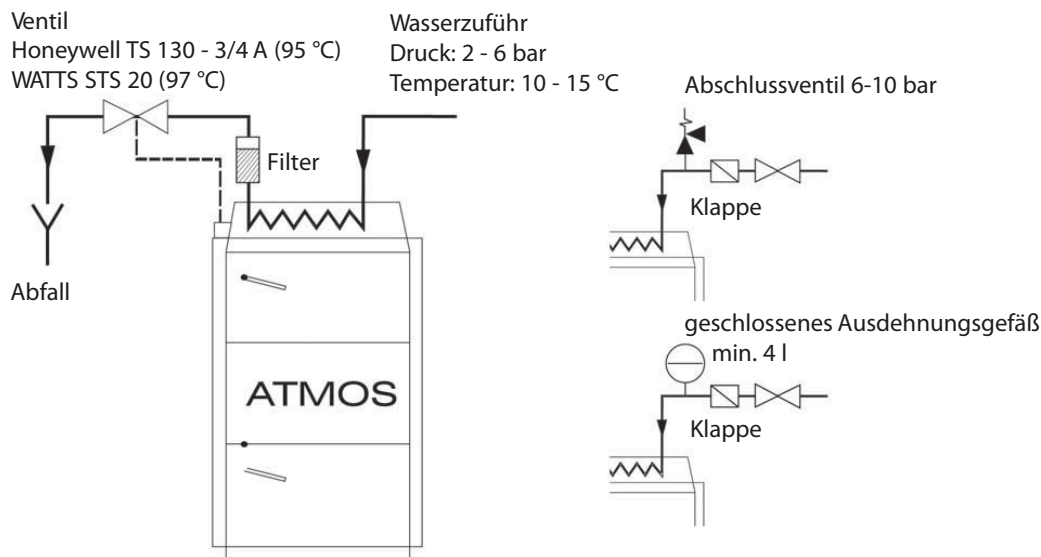


ZU BEACHTEN - Laddomat 21 ist nur bis zu einer Kesselleistung von bis **50 kW**.

Für die Kessel **über 50 kW** empfehlen wir den **Laddomat 22** einsetzen. In dem ist die Thermopatrone von 72 °C eingebaut. Oder das Thermoventil TV 60 °C einsetzen.

21. Anschluss der Kühlschleife gegen Überhitzung mit Sicherheitsventil Honeywell TS 131 - 3/4 ZA oder WATTS STS20

(Ventilöffnungstemperatur 95 - 97 °C)



VORSICHT – Die Kühlschleife gegen Überhitzung darf nach der Norm EN ČSN 303-5 nicht zu anderen Zwecken verwendet werden, als zum Überhitzungsschutz (niemals für Warmwassererwärmung).

Das Ventil TS 131 - 3/4 ZA oder WATTS STS 20, dessen Sensor in hinteren Teil des Kessels positioniert ist, schützt den Kessel vor Überhitzung in dem es Wasser aus der Wasserleitung in die Kühlschleife einlässt, welches überflüssige Energie übernimmt und abläuft, wenn die Kesselwassertemperatur über 95 °C steigt. Wird am Wassereinlass in die Kühlschleife eine Rückschlagklappe positioniert, um mögliche Wasserrückströmung bei Druckabfall in der Wasserleitung zu verhindern, ist die Kühlschleife mit einem Sicherheitsventil 6 – 10 bar zu versehen. Anstatt des Sicherungsventils kann auch ein kleines geschlossenes Ausdehnungsgefäß mit einer Größe von mindestens 4 l verwendet werden.

22. Betriebsvorschriften

Kesseleinrichtung zum Betrieb



HINWEIS - Bei der Inbetriebnahme des Kessels und des Heizsystems muss der Installateur das erforderliche Hydraulikschema einstellen. Beim Regler ACD 01 ist werkseitig das Hydraulikschema Nr. 0019 in der Betriebsart eingestellt, die lediglich den Kessel selbst ohne Heizsystem steuert.

Vor der Kesseleinbetriebnahme ist es nötig, sich zu vergewissern, ob das System mit dem Wasser gefüllt und entlüftet ist. Die Brennholzkessel müssen im Einklang mit den in dieser Anleitung angeführten Anweisungen bedient werden, damit ihre Qualitäts- und sichere Funktion erreicht wird. Die Kessel dürfen nur Erwachsene bedienen.

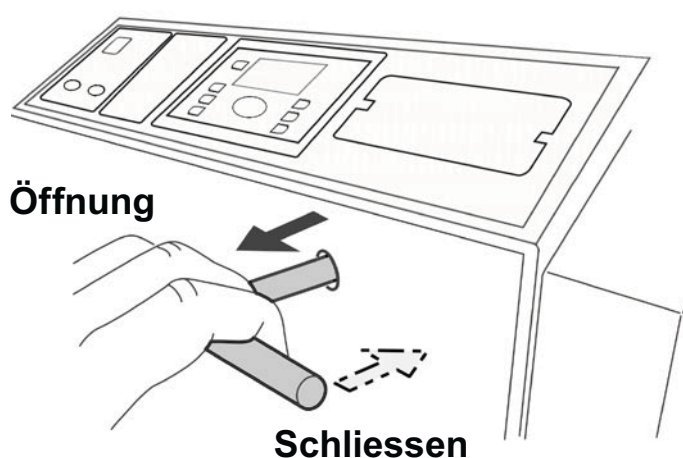
Anheizen und Betrieb

Vor dem Anzünden des Brennstoffs die Anheizklappe /13/ öffnen, indem Sie die Zugstange der Anheizklappe /17/ herausziehen. Durch die obere Tür /2/ auf den feuerfesten Block /5/ trockene Holzsplitter senkrecht auf den Kanal legen, damit ein 2 - 4 cm breiter Zwischenraum zwischen dem Brennstoff und dem Kanal für den Durchgang der Abgase entsteht. Auf die Holzspäne Papier bzw. Holzwolle geben und erneut

Holzspäne und eine größere Menge Trockenholz geben. Nach der Anzündung machen wir die obere Tür zu und die untere Tür auf. Den Regler ACD01 einschalten und den Kessel durch Betätigung der Taste START mit dem Handsymbol in die Anheizbetriebsart setzen. Somit wird der Abzugsventilator eingeschaltet. Nach der Anzündung und dem kurzen Entflammen die untere Tür zumachen und die obere Verbrennungskammer voll durch Holz füllen. Die Anheizklappe mit der Zugstange /17/ schließen. Auf dem Leistungsregler Honeywell FR 124 /22/ die gewünschte Vorlaufwassertemperatur 80 - 90 °C einstellen.

Wenn der Kessel in der Vergasungsbetriebsart arbeiten soll, muss er einen Reduktionsbereich von Glühholzkohle auf dem keramischen Formstück in der Füllraum im Betrieb erhalten. Dieser Zustand wird mittels Verbrennung des trockenen Holzes von einer angemessenen Größe erreicht. Bei Verbrennung vom feuchten Holz arbeitet der Kessel nicht mehr als Vergasungskessel, der Holzverbrauch wesentlich steigt, die geforderte Leistung wird nicht erreicht und die Kessel- und Schornsteingebrauchsdauer verkürzt sich. Wenn der vorgeschriebene Schornsteinzug besteht, kann der Kessel bis 70 % Nennleistung ohne Ventilator erreichen.

Betrieb von Anheizklappe



HINWEIS - Beim ersten Anheizen kommt zur Kondensation und dem Kondensat auslauf - es handelt sich um keinen Fehler. Nach längerem erscheint Heizung die Kondensation nicht mehr. Bei Verbrennung vom kleineren Holzabfall ist die Rauchgastemperatur zu kontrollieren, die 320 °C nicht überschreiten darf. Sonst kann zur Kesselbeschädigung kommen. Die Teer- und Kondensatbildung in dem Füllraum ist ein üblicher Vorgang, der den Holzvergasungsprozess begleitet.

Leistungsregelung- Regler ACD 01 und Heizregulator FR 124

Die Leistungsregelung erfolgt mittels Klappe /8/, die mit dem Leistungsregler Typ FR124 /22/ gesteuert wird, der automatisch die Klappe /8/ nach der eingestellten Vorlaufwassertemperatur (80 - 90 °C) öffnet oder drosselt. Der Einstellung vom Leistungsregler ist eine höhere Aufmerksamkeit zu widmen, weil neben der Leistungsregelung der Regler noch eine wichtige Funktion erfüllt - er schützt den Kessel gegen Überheizung. Bei der Einstellung ist es nötig, die beiliegende Anleitung zur Montage und Einrichtung des Reglers HONEYWELL TYP FR124 zu folgen. Den Überheizungsschutz ist mit Überprüfung der Reglerfunktion noch bei der Wassertemperatur von 90 °C zu kontrollieren. In diesem Zustand muss die Regelklappe /8/ fast geschlossen werden. Die Einstellung des Leistungsreglers ist zu überprüfen. Die Lage von der Regelklappe /8/ kann von der hinteren Seite des Ventilators verfolgt werden.

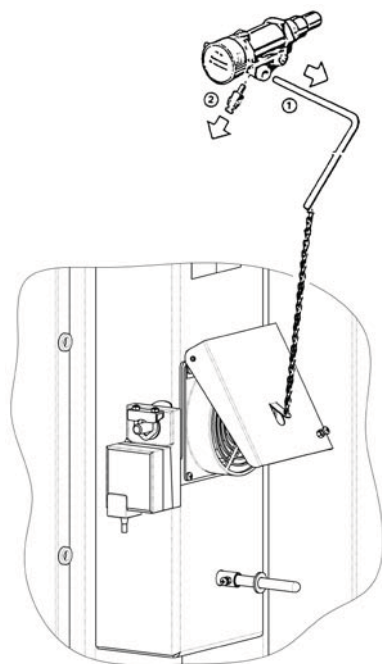
Die Steuerung des Kesselventilators wird vom Regler ACD 01 anhand der eingestellten Kesseltemperatur (WF) und Abgastemperatur (AGF) durchgeführt. Die Steuerung erfolgt vollautomatisch nach einem speziellen Programm. Beim Regler ACD 01 sollte die Ausschalttemperatur des Kesselventilators um 5 °C niedriger eingestellt werden, als beim Abzugsregler FR 124. Der Regler ACD 01 schaltet anhand der Abgastemperatur den Kesselventilator nach dem Ausbrennen des Brennstoffs automatisch ab. Die Temperatur beim Ausgangswasser aus dem Kessel wird am Display des Reglers ACD 01 in der rechten unteren Ecke überwacht.

Auf dem Schaltfeld befindet sich weiter ein irreversibler Sicherheitsthermostat und die Sicherung T6,3A/1500 - Typ H als Reglerschutz.



INFO - Bei der von der Steuerungseinheit angezeigten Abgastemperatur handelt es sich nicht um die tatsächliche Abgastemperatur, sondern um die für die Steuerung der Reglerlogik definierte Differenztemperatur. Die tatsächliche Abgastemperatur (Ist-Temperatur) können wir überwachen, falls wir in den Rauchabzug einen zusätzlichen Abgasthermometer einbauen.

Heizregulator Honeywell FR 124 - Montageanleitung



Demontieren Sie den Hebel /1/ und das Verbindungsstück /2/

Einstellung

Heizen Sie die Kessel auf ca. 80 °C an. Stellen Sie den Einstellhebel auf die Temperatur, die Sie am Kesselthermometer ablesen. Die Kette an der Luftklappe befestigen Sie so, damit die Klappe auf 4 - 6 mm (mit der Stellschraube) geöffnet und die Kette gespannt ist. Hierdurch ist der Regler eingestellt und die Vorlaufwassertemperatur kann nun eingestellt werden.

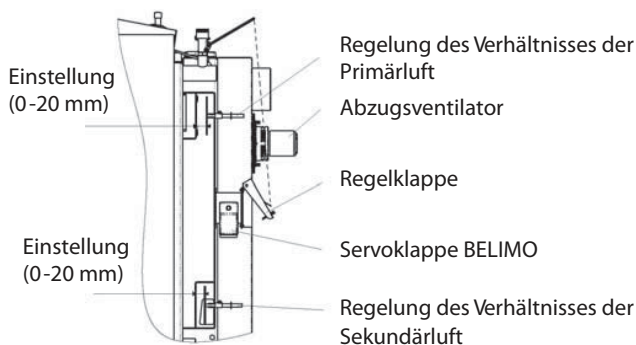
Überprüfung der Zugreglerfunktion

Der Stellgriff ist auf gewünschte Vorlauftemperatur (80 – 90 °C) einzustellen. Bei maximaler Wassertemperatur von 95 °C muss die Regelklappe auf Anschlag geschlossen werden (auf Schraube). Die vorgeschriebene Betriebstemperatur des Kesselwassers (80 – 90 °C) ist jeweils durch Mischventile hinter dem Kessel abzustimmen und zwar manuell oder durch elektronische Regelung mit Stellantrieb.

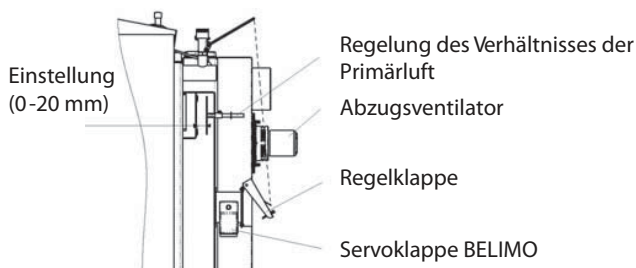
23. Leistungseinstellung und Verbrennung des Kessels

Die Kessel sind mit einer Regelung ausgestattet, die eine separate Abstimmung der Primärluftmenge und der Sekundärluftmenge ermöglicht, damit die Nennleistung und qualitätsgerechtes Verbrennen bei der Erfüllung der gegebenen Bedingungen erreicht werden. Diese Abstimmung wird durch Zugstangen vorgenommen, die im hinteren Teil des Kessels am Kanal positioniert sind, durch den die Luft in den Kessel strömt und wo sich die Drosselklappe mit dem Belimo-Stellantrieb sowie die durch den Zugregler FR124 betätigte Luftklappe befindet. Mit Ausnahme des Kessels DC 50 GSE, der die Regelung der Sekundärluft im Kesselfrontbereich zwischen der oberen und unteren Tür besitzt. Die Primärluft wird gleich wie bei anderen Typen hinten geregelt (siehe Abbildungen). Die obere Zugstange dient zur Einstellung der Primärluftmenge. Die untere Zugstange dient zur Einstellung der Sekundärluftmenge.

DC 18 GSE - DC 40 GSE



DC50 GSE



Einstellung für die Kessel DC 18 GSE – DC 40 GSE**Grundeinstellung der Primärluft:**

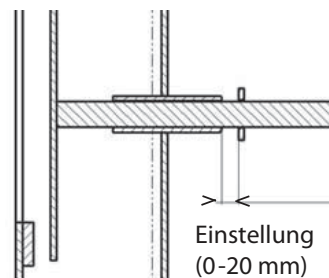
Die Änderung wird durch Ausziehen oder Einschieben des Zugs vorgenommen
je nach der Brennstoffart

Hartholz:

Optimale Einstellung: 5 - 10 mm

Weichholz:

Optimale Einstellung: 15 - 20 mm

**Grundeinstellung der Sekundärluft:**

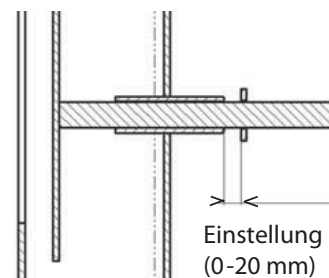
Die Änderung wird durch Ausziehen oder Einschieben des Zugs vorgenommen je nach der Brennstoffart

Hartholz:

Optimale Einstellung: 5 - 10 mm

Weichholz:

Optimale Einstellung: 2 - 5 mm

**Einstellung für den Kessel DC 50 GSE**

Grundeinstellung der Primärluft:

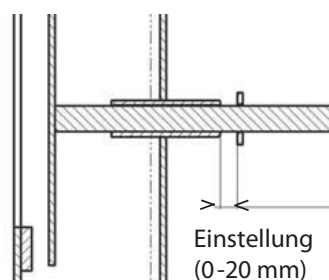
Die Änderung wird durch Ausziehen oder Einschieben des Zugs vorgenommen je nach der Brennstoffart

Hartholz:

Optimale Einstellung: 5 - 10 mm

Weichholz:

Optimale Einstellung: 15 - 20 mm

**Grundeinstellung der Sekundärluft:**

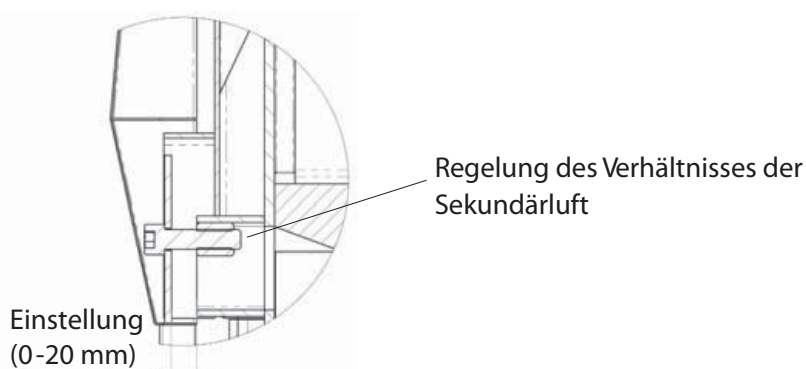
Die Änderung wird durch Drehen der Schraube vorgenommen – 1 Umdrehung = 1,75 mm 8,5 Umdrehungen = 15 mm je nach der Brennstoffart

Hartholz:

Optimale Einstellung: 15 - 20 mm

Weichholz:

Optimale Einstellung: 10 - 15 mm



Die tatsächliche Einstellung ist durch einen Abgasanalysator an gegebene Bedingungen anzupassen. Unter Einstellung versteht sich das Herausziehen der Reglerzugstange.

Einstellung der durch den Belimo-Stellantrieb betätigten Drosselklappe

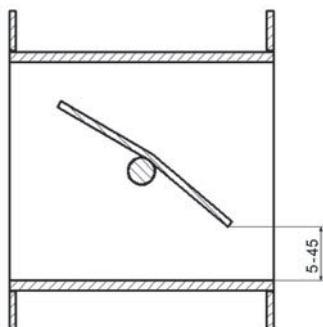
Einstellung für die Kessel DC 18 GSE – DC 40 GSE

Optimal	10 mm
Maximal.....	45 mm
Minimal	5 mm

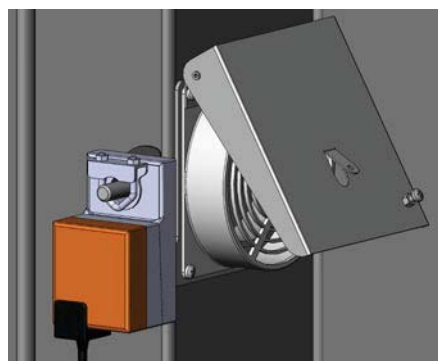
Einstellung für die Kessel DC 50 GSE

Optimal	20 mm
Maximal.....	45 mm
Minimal	10 mm

Die durch den Belimo-Stellantrieb /29/ betätigte Klappe wird durch den Abgasfühler gesteuert. Falls die Abgastemperatur niedriger ist, als der Sollwert / siehe im Menu Feststoff - die Anleitung von ACD 01 - Seite 92. (z.B. beim Anlauf des Kessels auf Kesselleistung), wird die durch den Belimo-Stellantrieb betätigte Klappe auf Maximum geöffnet. Falls die Abgastemperatur höher ist, als der eingestellte Wert, wird die durch den Belimo-Stellantrieb betätigte Klappe auf den standardgemäß vom Hersteller auf 10 mm (DC18GSE - DC40GSE), 20 mm (DC50GSE) eingestellt.



Dadurch wird erzielt, dass der Kessel bei seinem Betrieb die Nennleistung nicht überschreitet und nicht zu hohe Abgastemperatur erreicht wird. Dieser Wert kann bei Bedarf durch Verschiebung des Anschlags am Stellantrieb angepasst werden.



24. Vorgang für optimale Kesseleinstellung

Um bei der Emissionsmessung und beim Wirkungsgrad der ATMOS-Kessel möglichst gute Ergebnisse zu erreichen, sind folgende Grundbedingungen zu erfüllen:

Brennstoff: Holz

Holzart: **1. Buche (ist der beste und garantierte Brennstoff)**

2. Kiefer, Fichte (Ersatzbrennstoff)

Holzfeuchte: empfohlen 12 - 15%

Holzgröße: Holzscheite (Hälften, Viertel) mit einer Umkreisgröße **von 100 bis 150 mm**. Holzlänge siehe Bedienungsanleitung (330 bis 530 mm je nach Kesseltyp).

Schornsteinzug: Ist gemäß der Bedienungsanleitung einzuhalten.

DC 18 GSE 16 Pa (0,16 mbar)

DC 22 GSE 18 Pa (0,18 mbar)

DC 25 GSE 18 Pa (0,18 mbar)

DC 30 GSE 20 Pa (0,20 mbar)

DC 40 GSE 22 Pa (0,22 mbar)

DC 50 GSE 24 Pa (0,24 mbar)

Beim Kesselbetrieb und –messung darf es zu keinen großen Druckänderungen kommen. (z.B. in Folge vom Wind) **Maximum ± 2 Pa (0,02 mbar)**.

Kesselanheizen:

Beim Kesselanheizen ist immer nach der Bedienungsanleitung vorzugehen, siehe Kapitel „Anheizen und Betrieb“. Es ist jedoch gut zu wissen, dass wenn eine ausreichend große Menge vom Kleinholz (Splitter und Scheitholz) verwendet wird, wird der Kessel früher auf die Nennleistung fahren und es wird sich auch eine glühende Holzkohleschicht bilden. Bei einem ausreichenden aufbrennen (15 bis 30 Minuten ab Anheizen) ist der Beschickungsraum zu zwei Dritteln mit Brennstoff zu füllen. Nach Ablauf von 60 bis 90 Minuten ist der Kessels zu prüfen, ob sich schon eine ausreichend große Holzkohleschicht gebildet hat. (die Kontrolle ist mit bloßem Auge durchzuführen, der Brennstoff ist nicht auszubreiten). Falls wir mit der Schicht nicht zufrieden sind, sind einige Scheite anzulegen und noch 20 bis 30 Minuten zu warten. Die Holzkohleschicht darf jedoch nie direkt abgedeckt, sondern immer mit mindestens einer Brennstoffreihe bedeckt sein. Falls wir zufrieden sind, können wir den Kessel ganz voll mit Brennstoff anlegen. Brennstoffanlagen ist immer sehr schnell durchzuführen, damit die Anlegetür nicht lange offen bleibt. 15 bis 30 Minuten nach dem Anlegen, wo sich die Kesselverbrennung stabilisiert, können wir mit Messung und endgültiger Abstimmung der Verbrennung beginnen. Beim Messen und zwischen den Anlegungsintervallen ist weder die obere noch die untere Tür zu öffnen. Die Kesselmessung ist nur dann durchzuführen, wenn wir uns vor dem Anfeuern überzeugen, dass der Kessel ordnungsgemäß gereinigt und die Anlegungs- und Verbrennungskammer frei von Asche ist. Immer ist auch die Anheizklappe zu prüfen, damit die beim Betrieb ordnungsgemäß geschlossen ist und gut dichtet (z.B. dass an dieser keine Verunreinigungen kleben).

Emissionmessung: Durch Abgasanalysator

Messstelle: 300 bis 500 mm hinter dem Austrittsstutzen aus dem Kessel. Messdauer: Die Messung wird bei der Nennleistung im stabilen Zustand des Kessels frühestes 120 Minuten ab Anfeuerung und 15 bis 30 Minuten nach Anlegen durchgeführt, siehe oben beschriebener Vorgang. Diese Zeit ist dafür erforderlich, dass der Kessel die Nennleistung erreicht, glühende Holzkohleschicht gebildet wird und der Kessel auf 100% als Vergasungskessel arbeitet. Dies kann nur dann erreicht werden, wenn der Kessel mit einem ausreichend großen Volumen von Pufferspeicher angeschlossen ist, siehe Bedienungsanleitung. Widrigenfalls wird der Kessel

im Hinblick auf die Verbrennungsqualität weder bei Nenn- noch bei optimaler Leistung betrieben. Wichtig ist auch, dass das Heizsystem so eingestellt wird, dass der Regelung von ACD 01 und Sicherheitsthermostat den Lüfter während der Messung nicht abschaltet. Die Länge der Emissionsmessung beim Nutzer ist unterschiedlich und zwar nach konkreten Anforderungen und Vorschriften des jeweiligen Landes, wo der Kessel installiert wird. Die Werte einzelner Messungen werden immer gemittelt. Daher kann es vorkommen, dass der Kessel kurzfristig die zulässigen CO-Grenzwerte überschreitet. Jedoch im Durchschnitt problemlos erfüllt. Daher hängt es sehr von der Messmethodik- und Dauer ab. Dies hängt auch mit der Qualität der Messgeräte und der Dichtigkeit der Messelemente zusammen (z.B. Zuführschläuche des Analysators – O₂ hoch).

Durch die Einstellung der Primärluft wird vor allem die Kesselleistung beeinflusst.

Andere als empfohlene Einstellung der Primärluft wird nur bei einem ungenügendem Kaminzug oder bei schlechter Brennstoffqualität eingestellt. In diesem Falle muss der Kessel nicht die garantierten Parameter der Verbrennungsqualität erreichen, aber der Kunde wird mit dem Betrieb zufrieden sein.

Durch die Einstellung der Sekundärluft wird vor allem die Verbrennungsqualität beeinflusst.

Falls wir am Abgasanalysator während der Messung feststellen, dass im stabilen Zustand (siehe oben) der O₂-Gehalt niedriger als empfohlen ist, ziehen wir die Regelungszugstange der Sekundärluft ein wenig heraus (bei DC50 GSE – herausdrehen). Dadurch wird die Sekundärluftmenge erhöht. So wird die O₂-Gesamtmenge im Abgas steigen. Dadurch wird eine bessere Verbrennungsqualität erreicht (CO-Gehalt im Abgas sinkt). Falls wir es jedoch übertreiben, steigt der O₂-Gehalt insoweit, dass sich die Verbrennung allmählich verschlechtert. Falls der O₂-Gehalt höher als empfohlen ist, ist die Regelungszugstange der Sekundärluft einzustecken (bei DC50 GSE – hineindrehen). Dadurch wird die Sekundärluftmenge reduziert. Die O₂-Gesamtmenge im Abgas wird so senken, was zu einer Verbesserung der Verbrennungsqualität führen wird (CO-Gehalt im Abgas reduziert sich). Falls wir es jedoch übertreiben, sinkt der O₂-Gehalt insoweit, dass sich die Verbrennung schlagartig verschlechtert. Es kann passieren, dass die empfohlene O₂-Menge im Abgas mit dem Bedarf des installierten Kessels dank diversen Umständen nicht genau übereinstimmen und für den jeweiligen Kessel und die Brennstoffart mäßig anzupassen sein wird. Wir empfehlen, Einstellungsänderungen vorsichtig von 1 bis 3 mm durchzuführen, was ein gewisses Maß von Erfahrung erfordert. Nach einer Änderung der Einstellung empfehlen wir eine Weile zu warten. Optimal 5 bis 20 Minuten.

Änderungen müssen sich nicht sofort zeigen. Es kann auch passieren, dass die sofortigen Reaktionen anders sind, als erwartet und die tatsächliche Verbesserung erst nach einer gewissen Zeit antritt. Es ist auch damit zu rechnen, dass falls es zur Verklemmung vom Brennstoff im Anlegungsraum oder zur Verstopfung der Vergasungsdüse durch ungeeigneten Brennstoff oder Anlegen kommt, muss es nicht gelingen den Kessel auf den ersten Versuch optimal einzustellen. Dann ist alles zu wiederholen. Der Brennstoff darf auch nie staucht werden. Immer liegt es an der Erfahrung des Technikers, der den Kessel einstellt und in Betrieb nimmt. Es handelt sich um Heizen mit Festbrennstoffen, das manchmal unberechenbar.

Empfohlene O₂-Werte im Abgas nach Kesseltyp:

Die optimale O₂-Menge ist bei jedem Kessel ein bisschen unterschiedlich. Das Ergebnis muss jedoch eine möglichst gute Kesselverbrennung im gesamten Verbrennungsintervall. Nicht nur in der ersten, sondern auch in zweiter Heizstunde. **Wir empfehlen den O₂-Gehalt im Bereich von 5 – 8 % zu halten.**

Besonderheiten: Nach dem Aufladen des Kessels mit Brennstoff kann der O₂-Gehalt auf einen sehr niedrigen Wert sinken und der CO-Gehalt auf sehr hohe Werte steigen. Das ist jedoch eine kurzfristige Begleiterscheinung beim Anlegen. Daher ist nach dem Anlegen 15 bis 30 Minuten zu warten, bis sich die O₂-Menge im Abgas stabilisiert. Eine zu weit herausgezogene Primärluft-Regelungszugstange kann zur Reduzierung der Glühkohleschicht im Kessel und dadurch zu einer Verschlechterung der Verbrennungsqualität und zur Erhöhung des O₂-Gehalts im Abgas führen. Ebenfalls die Einstellung des Verhältnisses der Primär- und Sekundärluft ist bei Hart- und Weichholz unterschiedlich. Beim Heizen mit Weichholz wird für eine bessere Holzkohlebildung die Verwendung von kleineren Holzteilen empfohlen.

25. Brennholznachfüllung

Beim Brennstoffnachfüllen ist so vorzugehen, dass zuerst die Anheizklappe /13/ durch das Anheizklappengestänge /17/ zu öffnen ist, der Abzugsventilator wird nicht abgeschaltet. Ca. 10 Sekunden warten und dann die Nachlegetür /2/ langsam öffnen, damit die angesammelten Gase zuerst in den Rauchabzugskanal abgesaugt werden und nicht in den Kesselraum strömen. Glut ist durch ein breites Holzscheit zu überdecken. Der Brennstoff darf beim Einlegen über der Vergasungsdüse nicht eingestampft werden, das Feuer könnte auslöschen. beim Einlegen ist die Schurre immer voll zu füllen. Um unnötige Rauchbildung zu vermeiden, legen wir weiteren Brennstoff erst dann an, wenn die ursprüngliche Füllung mindestens auf ein Drittel des ursprünglichen Inhalts abgebrannt ist.



VORSICHT – beim Betrieb muss die Zugstange der Anheizklappe eingeschoben sein, sonst könnte der Ventilator (S) beschädigt werden.

26. Kesselreinigung

Die Kesselreinigung ist regelmäßig und gründlich alle 3 bis 5 Tage durchzuführen, denn die im Brennstoffbehälter mit Kondensaten und Teer abgelagerte Asche isoliert die Wärmetauschfläche und reduziert wesentlich die Lebensdauer sowie die Leistung des Kessels. Bei größerer Aschemenge in unterer Kammer gibt es keinen ausreichenden Raum zum Ausbrennen der Flamme und es kann der Halter der Keramikdüse sowie der gesamte Kessel beschädigt werden. Die Kessel werden so gereinigt, dass zuerst der Abzugsventilator durch Betätigung der Taste START mit dem Handsymbol eingeschaltet wird, die Brennstofftür /2/ geöffnet und die Asche durch den Spalt in den unteren Raum gekehrt wird. Die Kesselreinigung ist so durchzuführen, dass zuerst der Abzugsventilator einzuschalten ist, die Nachladetür /2/ wird geöffnet und Asche wird durch die Spalt in den unteren Raum gekehrt. Lange Stücke vom nicht ausgebrannten Holz (Holzkohle) sind bis zum nächsten Anfeuern in der Schurre zu lassen. Den Reinigungsdeckel /15/ öffnen und den hinteren Rauchkanal mit der Bürste reinigen. Falls ein Abgasbremser (Turbulator) installiert ist, ist dieses vor der Reinigung herauszunehmen. Asche und Ruß sind nach dem Öffnen des unteren Deckels /15/ auszuscharren. Nach dem Öffnen der Aschenraumtür /3/ ist der untere Raum von Asche und Ruß zu putzen. Mittels des Schürhakens oder einer Bürste sind Staubablagerungen jeweils beim Ascheausnehmen Staubablagerungen an Seitenwänden der unteren Verbrennungskammer zu entfernen. Falls es im unteren Verbrennungsraum ein Dach gibt, unter dem das Bremsventil (Wellblech) eingeschoben ist, ist dieses Bremsventil beim Reinigen und Ascheausnehmen auch herauszunehmen. Das tatsächliche Reinigungsintervall ist von der Brennstoffqualität (Holzfeuchtigkeit), der Heizungsintensität, dem Schornsteindruck und weiteren Umständen abhängig, daher ist diese durch Erfahrung zu ermitteln. Wir empfehlen, die Kessel im Intervall 1x wöchentlich zu reinigen. Das Schamotteformstück /10/, /14/ wird beim Reinigen nicht herausgenommen. Mindestens einmal im Jahr ist das Laufrad des Abzugsventilators zu reinigen (abzufegen). Es ist ebenfalls wichtig, die Anheizklappe /13/ regelmäßig zu kontrollieren, damit diese gut dichtet. Ablagerungen in der Regelung des Verhältnisses der Primär- und Sekundärluft sind durch die Reinigungsöffnung, wo Luft in die Nachlegekammer strömt, zu prüfen.



Offene untere Tür mit der Keramik-Kugelarum ausgestattet und seine Reimigung-Seitenwände der Verbrennungskammer durch den Putzkratzer



Geöffneter Unterraum des Kessels mit der Keramik-Kugelarum und mit Vorführung der Ascheentleerung mittels Aschekastens



Vorführung der Reinigung des Rauchkanals mit Drahtbürste.



Vorführung der Reinigung des Rauchkanals mit Drahtbürste.

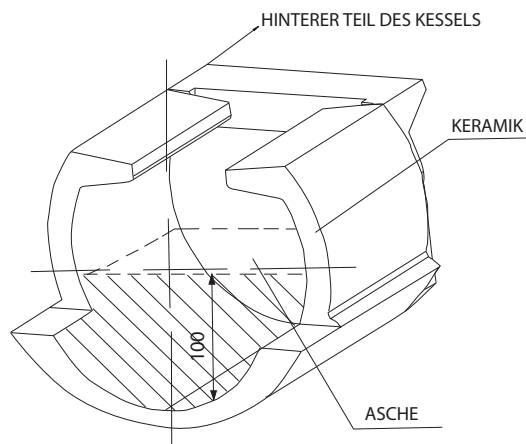


Die Reinigung des Umlaufrad und die Kontrolle des Schaufels bei Saugzugventilator



Die Kontrolle und Reinigung der Öffnung bei der Primär-sekundärluft (Einstellhebel)

Keramischer Aschkastenraum



VORSICHT – die Herausnahme von Asche wird durch den mitgelieferten Ascher (falls er geliefert wird) bei geöffneter Anheizklappe und eingeschaltetem Abzugsventilator durchgeführt. Der Ascher bleibt während des Kesselbetriebs niemals in der Verbrennungskammer.

27. Wartung des Heizsystems einschließlich Kessel

Mindestens einmal alle 14 Tage ist der Wasserstand im Heizsystem zu kontrollieren und gegebenenfalls ist Wasser aufzufüllen. Ist der Kessel im Winter außer Betrieb, besteht die Gefahr, daß das Wasser im System gefriert und daher ist das Wasser besser aus dem System zu entnehmen oder ihm ist ein Antifrostzusatz beizumengen. Ansonsten wird das Wasser nur in unausweichlichen Fällen entnommen und dies sollte, sofern möglich, für eine nur äußerst kurze Zeit geschehen. Nach dem Ende der Heizperiode ist der Kessel ordentlich zu reinigen und beschädigte Teile sind auszuwechseln. Der Ventilator ist zweimal pro Jahr zu entnehmen, dabei ist der Ventilator und die Luftkammer des Ventilators zu reinigen.

28. Bedienung und Aufsicht

Die Bedienung des Kessels richtet sich nach der Bedienungs- und Wartungsanleitung. Eingriffe in den Kessel, die die Gesundheit der bedienenden Person, bzw. der Mitbewohner beeinträchtigen könnten, sind unzulässig. Nur Personen, die älter als 18 Jahre sind, dürfen den Kessel bedienen. Es ist unzulässig, Kinder ohne Aufsicht in der Nähe des sich in Betrieb befindlichen Kessels zu belassen. Beim Betreiben des Kessels mit Festbrennstoffen ist es untersagt, zum Anheizen brennbare Flüssigkeiten zu verwenden. Überdies ist es untersagt, auf irgendeine Art und Weise während des Betriebes des Kessels die Nennleistung zu erhöhen (Überheizung). Auf den Kessel und in die Nähe der Nachlege- und Aschkastenöffnungen dürfen keine brennbaren Gegenstände geworfen werden und die Asche ist in nichtbrennbaren Behältnissen mit einem Deckel zu verstauen. Der in Betrieb befindliche Kessel muß hin und wieder von der bedienenden Person kontrolliert werden. Der Kesselnutzer darf nur derartige Reparaturen vornehmen, die im einfachen Austauschen eines gelieferten Ersatzteils bestehen (zum Beispiel Schamottenformteil, Dichtungsschnur usw.). Beim Betrieb ist auf die Dichtheit der Türen und der Reinigungsöffnungen zu achten, diese sind stets ordentlich anzuziehen. Der Kesselnutzer darf nicht in die Konstruktion und die Elektroinstallation des Kessels eingreifen. Der Kessel ist stets ordentlich und rechtzeitig zu reinigen, damit die Durchgängigkeit aller Zugkanäle garantiert werden kann. Die Fülltür und die Reinigungstür müssen stets ordnungsgemäß geschlossen werden.

29. Mögliche Fehler und deren Behebungsweise

Mangel	Grund	Behebung
Die Kontrollleuchte des Schalters „Netz“ leuchtet nicht	<ul style="list-style-type: none"> - keine Spannung im Netz - falsch eingesteckter Netzstecker - fehlerhafter Netzschalter - fehlerhafte Schnur 	<ul style="list-style-type: none"> - prüfen - prüfen - auswechseln - auswechseln
Geforderte Leistung und eingestellte Wassertemperatur wird beim Kessel nicht erreicht	<ul style="list-style-type: none"> - wenig Wasser im Heizsystem - kleine Pumpenleistung - Kesselleistung für das gegebene Heißwassersystem nicht ausreichend ausgelegt - nicht qualitativer Brennstoff (zu hohe Feuchtigkeit, zu große Späne) - undichte Einfeuerungsklappe - kleiner Kaminzug - großer Kaminzug - verbogene Schaufeln des Abzugsventilators - langes Einfeuern oder Kesselbetrieb mit offener Einfeuerungsklappe - ungenügend gereinigter Kessel - verschmutzter Verbrennungsluft-eintritt in die Nachladekammer 	<ul style="list-style-type: none"> - nachfüllen - Pumpendurchfluss und -schaltung einstellen - Planungssache - trockenes Holz verbrennen und Scheite halbieren - reparieren - neuer Schornstein, ungeeigneter Anschluss - Zugstange des Luftreglers herausziehen - Drosselklappe in den Rauchabzugskanals positionieren (Zugbegrenzer) - Schaufeln geradstellen (auf 90°) - auswechseln - reinigen
Tür undicht	<ul style="list-style-type: none"> - fehlerhafte Glasschnur - Düse ist verstopft - ungenügender Kaminzug 	<ul style="list-style-type: none"> - auswechseln - Türscharniere einstellen - Kleinholz, Späne, Rinde nicht verbrennen - Fehler im Schornstein
Ventilator läuft nicht	<ul style="list-style-type: none"> - überhitzter Kessel – Sicherung des Sicherheitsthermostats ausgefallen - verschmutztes Laufrad - fehlerhafter Kondensator - fehlerhafter Kondensator - fehlerhafter Motor - schlechter Kontakt im Netzstecker vom Motor 	<ul style="list-style-type: none"> - Schalter am Thermostat drücken (mit einem Bleistift) - Ventilator einschließlich des Kanals vom Teer und Ablagerungen reinigen - auswechseln - auswechseln - auswechseln - prüfen - messenu

30. Ersatzteile

Feuerbeständiges Formstück - Düse	/5/
Feuerbeständiges Formstück	/9/, /10/, /11/, /12/, /14/
Abzugsventilator (Kode: S0131)	/4/
Sicherheitsthermostat (Kode: S0068)	/36/
Sicherung T6,3A/1500 - Typ H (Kode: S0200)	/18/
Schalter mit Kontrollleuchte (Kode: S0091)	/20/
Türdichtungsschnur 18 x 18 (Kode: S0240)	/26/
Türfüllung - Sibral (Kode: S0261)	/25/
Kondensator für Abzugsventilator UCJ4C52 - 1 µF (Kode: S0171)	/30/
Servomotor Belimo (Kode: P0086)	/32/

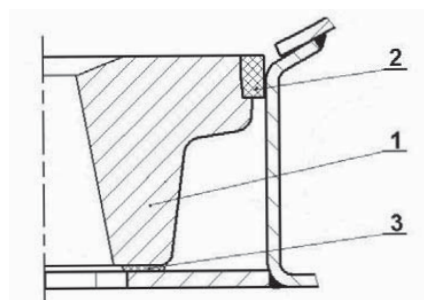


VORSICHT – für die Kessel DC18GSE, DC22GSE, DC25GSE ist der Abzugsventilator UCJ4C52 mit Umlaufrad Ø 150 mm vorgesehen; für die Kessel DC30GSE, DC40GSE, ist der Abzugsventilator UCJ4C52 mit offenem Umlaufrad Ø 175 mm, für die Kessel DC50GSE, ist der Abzugsventilator UCJ4C52 mit geschlossenem Umlaufrad Ø 175 mm bestimmt.

Austausch des hitzbeständigen Formstücks (der Düse)

Verzeichnis des Materials: 1. hitzbeständiges Formstück
2. Dichtungsschnur (3 Stück)
3. Kesselkitt

Verfahren: Das alte hitzbeständige Formstück (weiter nur Düse) ausnehmen oder zerschlagen. Den Halter der Düse gründlich reinigen, an dem die Düse saß, vom Teer und vom alten Kitt. Aus dem Kesselkitt dünne Litzen auswalzen, die durchgehend an den Umfang der Öffnung des Düsenhalters zusammenlegen so, dass sie später das Durchblasen der sekundären Luft unter der Düse hindern. Die Düse mit der Hand ergreifen, sich vor den Kessel stellen, sie mit dem Aussparung von sich und nach unten drehen (die Aussparung ist in den Kessel gerichtet). In dem hinteren Teil des Kessels wird die sekundäre Luft in die Düse geführt.



VORSICHT – Bis auf DC50 GSE, wo die Sekundärluft von vorne kommt und daher muss die Aussparung (Zeichen) an der Düse nach vorne gerichtet sein.

Wir legen die Düse auf den Halter so, dass das Spiel zwischen der Düse und dem Halter der Düse nach dem Umfang gleich sei. Die Dichtungsschnur ergreifen und mit einem Hammer sie mäßig aus dem Quadratquerschnitt zum Trapezquerschnittformen. Weiter sie an dem Umfang der Düse (mit der engeren Basis nach unten) dehnen und durch ein langsames Klopfen sie gleichmäßig an dem Umfang stemmen so, dass sie zugleich mit der Düse ist.

Austausch der Dichtungsschnur der Tür

Verfahren: Mit Hilfe eines Schraubenziehers die alte Schnur beseitigen und die Rille reinigen, in der sie saß. Mit einem Hammer mäßig die Schnur aus dem Quadratquerschnitt zu einem Trapezquerschnitt formen. Die Schnure ergreifen und mit der Hand sie nach dem Umfang der Tür (mit der engeren Basis in die Rille) hineindrücken so, dass sie in der Rille hält (ggf kann man sich mit dem Hammer helfen). Den Griff des Verschlusses greifen so, dass der Griff nach oben gerichtet sei, und durch einen langsamen Gepolter mit der Tür die Schnur in die Rille hineindrücken, bis man die Tür schließen kann. Nur mit diesem Verhalten kann man die Dichtheit garantieren!

Türchenscharnier und - Verschluss

Das Zulege- und Aschentürchen ist mit dem Kesselkörper durch den Satz von zwei Scharnieren fest verbunden. Der Scharnier besteht aus einer Schraubenmutter, die an den Kesselkörper angeschweisst ist, einer Einstellschraube, an die das Türchen mit einem Stift angeheftet ist. Wenn wir die Scharnereinstellung ändern wollen, lösen und heben wir zuerst die obere Haube (Bedienplatte), treiben die beiden Stifte heraus, nehmen das Türchen ab und drehen die Einstellschraube mit Rechtsgewinde. Mit umgekehrtem Vorgang versetzen wir dann alles in den vorigen Stand zurück.

Der Türchenverschluss besteht aus einem Hebel mit Handgriff und einem Nocken, der in ein Rädchen greift, das in den Kessel eingeschraubt und mit einer Schraubenmutter gesichert ist, die die Umdrehung verhindert. Nach einer gewissen Zeit kommt es zum Ausquetschen der Dichtungsschnur im Türchen, und deshalb muss das Rädchen in den Kessel mehr eingeschraubt werden. Wir lösen also die Schraubenmutter auf dem Rädchen und schrauben es in den Kessel so ein, dass der Handgriff nach festem Verschliessen der Tür auf einer imaginären Uhr 20 Minuten zeigt. Zum Schluss ziehen wir nur die Schraubenmutter an.

31. Ökologie

Die ATMOS-Vergasungskessel erfüllen die anspruchsvollsten Anforderungen an Ökologie. Die Kessel sind nach der europäischen Norm EN 303-5 zertifiziert und in die Klasse 3 eingestuft.

Kesselentsorgung nach Beendigung der Lebensdauer

Es ist für eine UMWELTGERECHTE Entsorgung der einzelnen Kesselteile zu sorgen. Der Kessel ist vor der Entsorgung ordnungsgemäß von Asche zu reinigen. Diese ist in eine Aschetonne zu entsorgen. Den Kesselkörper und Verkleidungen in einer Schrottaufbereitungsanlage entsorgen. Keramische Teile (Schamotteteile) und Isolierungen sind auf einer zugelassenen Mülldeponie zu entsorgen.



HINWEIS - Um einen umweltgerechten Betrieb sicherzustellen, ist es verboten, andere Brennstoffe und Materialien im Kessel zu verbrennen, als vorgeschrieben. Es handelt sich vor allem um Plastiktüten, diverse Kunststoffe, Farben, Lappen, laminiertes Spanholz sowie Holzspäne, Schlämme, Staubkohle.

GEWÄHRLEISTUNGSSCHEIN

für den Warmwasserkessel

Garantiebedingungen:

1. Bei der Beachtung der in der Anleitung aufgeführten Form der Nutzung, Bedienung und Wartung des Produktes haften wir dafür, dass das Produkt in der gesamten Dauer der Garantiezeit die durch entsprechende technische Normen und Bedingungen festgelegten Eigenschaften im Laufe von 24 Monaten nach Übernahme durch den Verbraucher und max. 32 Monate vom Tag des Verkaufs durch den Hersteller aufweisen wird. Wird der Kessel mit Laddomat 21 betrieben (siehe beigelegte Schaltbilder der Installation), erhöht sich die Garantie für den Kesselkörper von 24 auf 36 Monaten. Die Garantie für andere Teile bleibt unverändert. Für die Anerkennung der Garantieansprüche hat der Einbau und Service des Kessels durch eine vom Hersteller autorisierte und sachkundige Firma (Person) zu erfolgen.
2. Ergibt sich während der Garantiefrist am Produkt ein Mangel, der nicht von Nutzer verursacht wurde, wird dem Kunden das Produkt kostenlos im Rahmen der Garantie repariert.
3. Die Garantiefrist verlängert sich um die Zeit, während der das Produkt in der Garantiereparatur war.
4. Das Erfordernis, eine Reparatur in der Garantiezeit durchzuführen, meldet der Kunde in der Servicewerkstatt an. Die Adresse der Servicewerkstatt ist Bestandteil der Bedienungsanleitung.
5. Der Käufer ist mit der Nutzung und der Bedienung des Produktes vertraut gemacht worden.
6. Erfordernisse, eine Reparatur nach dem Ablauf der Garantiefrist durchzuführen, meldet der Kunde ebenfalls in der Servicewerkstatt an. In diesem Fall erstattet der Kunde die finanziellen Auslagen für die Reparatur selbst.
7. Der Nutzer des Produktes ist verpflichtet, die Anweisungen in der Bedienungs- und Wartungsanleitung zu beachten. Bei Nichteinhaltung der Bedienungs- und Wartungsanleitung, durch unachtsamen oder unsachgemäßen Umgang oder bei der Verbrennung von nichtgenehmigten Brennstoffen erlischt die Garantie und eine Reparatur bei einer Beschädigung hat der Kunde selbst zu zahlen.
8. Die Pflicht, mindestens einmal pro Jahr eine Revision des Kessels, einschließlich der Bedienelemente, der Konstruktionselemente und der Abzugseinrichtung durch eine fachkompetente Firma vornehmen zu lassen, ist im Garantieschein zu bestätigen.



Garantiereparaturen und Kundendienst wird durchgeführt durch:

- **ATMOS Zentrallager GmbH, Torgauer Str. 10-14, 04862 Mockrehna**
Tel. 034244 59460, info@atmos-zentrallager.de, www.atmos-zentrallager.de
- **Unternehmen, die die Firma ATMOS im konkreten Land für die jeweilige Region vertreten**
- **Montagefirma, die das Produkt installierte**
- **Jaroslav Cankář a syn ATMOS, Velenského 487, 294 21 Bělá pod Bezdězem, Česká republika,**
Tel. +420 326 701 404

PROTOKOLL

ÜBER DIE INSTALLATION DES KESSELS

DE

Montage ausgeführt von Firma:

Firma:

Straße:

Stadt:

Festgestellte Angaben:**Schornstein:**

Abmessungen:

Höhe:

Schornsteinzug:

Letzte Revision, Datum:

Rauchkanal:

Durchmesser:

Länge:

Anzahl der Rohrbögen:

Temperatur der Abgase:

Kessel angeschlossen mit einer Mischarmatur (kurze Beschreibung der Schaltung):....................**Brennstoff:**

Typ:

Größe:

Feuchtigkeit:

.....

Brennung Qualität:

CO:

CO₂:O₂:

Wirkungsgrad:

Verantwortung für die Montage:

Datum:

Stempel: Unterschrift des Kunden:

(verantwortliche Person)

VERMERKE ÜBER DURCHGEFÜHRTE REPARATUREN IN DER GARANTIE UND NACH DER GARANTIE

Reparatur:r
.....
.....
.....
.....
.....

.....
Reparatur durchgeführt vom, Datum

Reparatur:r
.....
.....
.....
.....
.....

.....
Reparatur durchgeführt vom, Datum

Reparatur:r
.....
.....
.....
.....
.....

.....
Reparatur durchgeführt vom, Datum

Reparatur:r
.....
.....
.....
.....
.....

.....
Reparatur durchgeführt vom, Datum

Reparatur:r
.....
.....
.....
.....
.....

.....
Reparatur durchgeführt vom, Datum

EINTRÄGE ÜBER JAHRESREVISIONEN

DE

Datum	Datum	Datum	Datum
Stempel / Unterschrift	Stempel / Unterschrift	Stempel / Unterschrift	Stempel / Unterschrift
Datum	Datum	Datum	Datum
Stempel / Unterschrift	Stempel / Unterschrift	Stempel / Unterschrift	Stempel / Unterschrift
Datum	Datum	Datum	Datum
Stempel / Unterschrift	Stempel / Unterschrift	Stempel / Unterschrift	Stempel / Unterschrift
Datum	Datum	Datum	Datum
Stempel / Unterschrift	Stempel / Unterschrift	Stempel / Unterschrift	Stempel / Unterschrift
Datum	Datum	Datum	Datum
Stempel / Unterschrift	Stempel / Unterschrift	Stempel / Unterschrift	Stempel / Unterschrift

