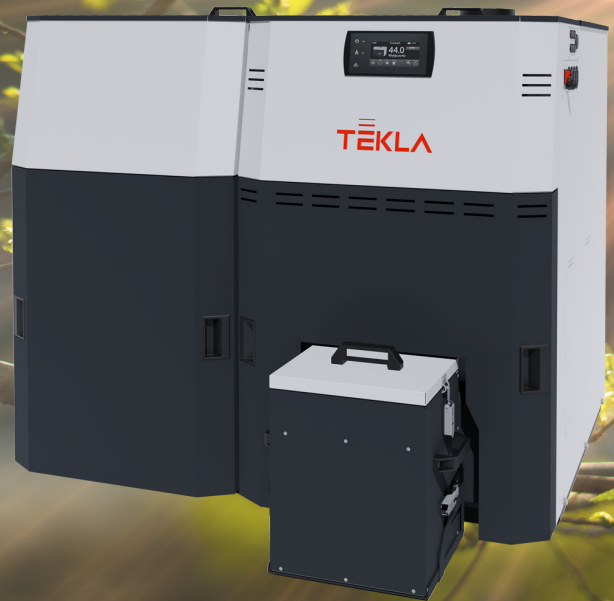


Fabrikpreise
für jeden!



PELLETKESSEL TEKLA Komfort



Grundausrüstung

- automatische Reinigung des Wärmetauschers
- automatische Entaschung
- Aschetrichter
- keramische Katalysatoren
- EYSTYMA IGNEO TOUCH Regler
- Sensor der externen Temperatur
- Zubehör zur Kesselreinigung
- Höhenverstellbare FüÙe

Automatischer Pelletkessels!

Die automatischen Heizkessel der KOMFORT-Serie wurden mit dem Ziel entwickelt, die Notwendigkeit der Bedienung des Kessels durch den Benutzer zu minimieren. Der Kessel ist standardmäßig mit einer automatischen Entaschung und Reinigung des Wärmetauschers ausgestattet, die in angemessenen Zeitabständen durchgeführt wird.

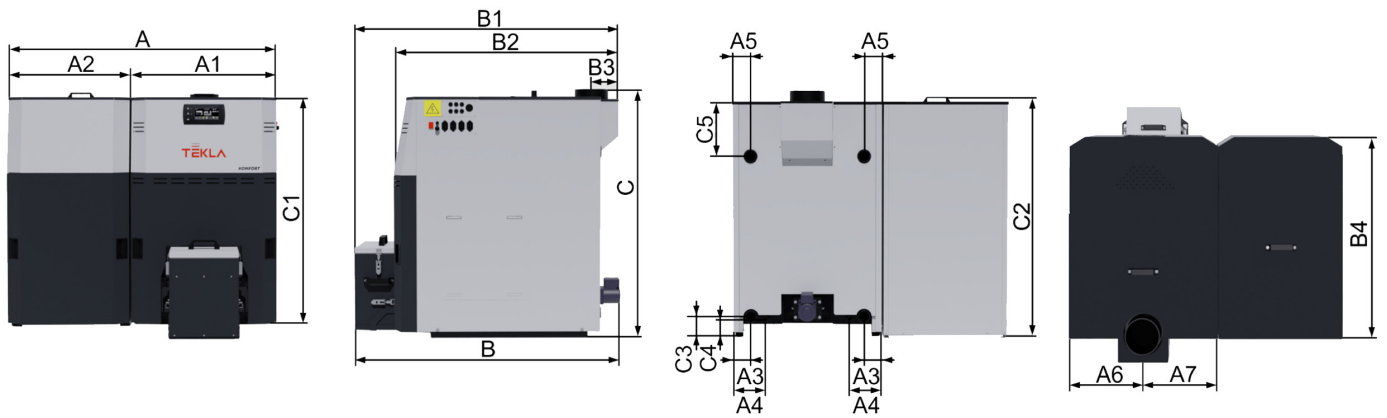
Das kompakte Design, insbesondere die Höhe und der Abgasaustritt im oberen Teil des Kessels geben viele Möglichkeiten, ihn auch in einem kleinen Kesselraum zu installieren und die Bedienung wird auf ein Minimum beschränkt.

Vorteile des Kessels!

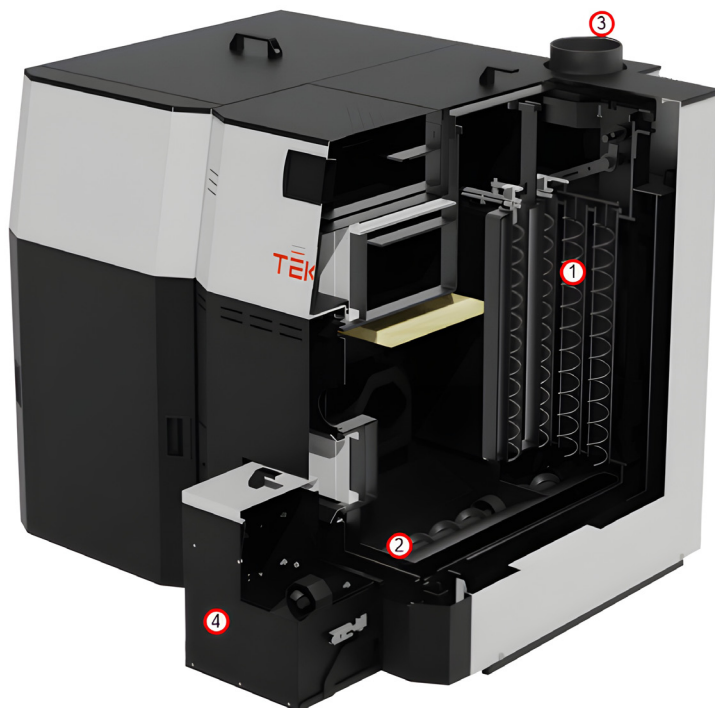
- 5 Klasse in Bezug auf Effizienz und Emissionen nach PN-EN 303-5:2012 und Ecodesign
- automatische Reinigung des Wärmetauschers und Entaschung
- niedriger Energieverbrauch - Energieklasse A+
- Kessel- und Behältergehäuse komplett pulverbeschichtet
- zwei Methoden der Anzeige der Kraftstoffmenge (mit einem Sensor - optional) oder standardmäßig durch Berechnung
- Möglichkeit des Anschlusses des Funk-Raumsensors VIDE Room RG (Option gegen Aufpreis)
- vollautomatischer Kesselbetrieb (automatisches Anfeuern, Abschalten und Reinigen)
- Flammenüberwachung mit Lichtschranke
- Vollmodulation des Kesselbetriebs - Fuzzy Logic der III-Generation
- lernfähiger EILC-Algorithmus
- steuerbar mit VIDE Net Modul (Option)
- Regelung von 2 Heizkreisen, Warmwasser und Pufferspeicher
- Möglichkeit der Erweiterung des Steuermoduls auf 4 Heizkreise
- Einstellung der Betriebszeit aller Heizkreise unabhängig voneinander - sog. Zeitprogramm

	Einheit	Komfort 12	Komfort 18	Komfort 23
Technische Parameter				
Nennleistung	kW	12	18	23
Wirkungsgrad	%	89	91	91
Leistungsbereich	kW	3,6 ÷ 12	5,4 ÷ 18	6,9 ÷ 23
Emissionsklasse	-	5	5	5
Ecodesign	-	Ja	Ja	Ja
Energieeffizienzklasse	-	A+	A+	A+
Gewicht	kg	484	534	605
Heizfläche Kessel	m ²	1,9	2,5	3,2
Wasservolumen	dm ³	110	130	190
Kaminzugbedarf	Pa	10 ÷ 20	10 ÷ 20	10 ÷ 20
Max. zulässiger Betriebsdruck	bar	1,5	1,5	1,5
Durchmesser der Anschlüsse	Zoll	G 1 ½"	G 1 ½"	G 1 ½"
Abmessungen des Kessels inkl. Vorratsbehälter	Breite	mm	1155	1255
	Tiefe	mm	1260	1260
	Höhe*	mm	1120	1320
Abgasanschluss	mm	160	160	160
Höhe zur Abgasanschlusssachsen*	mm	1120	1120	1320
Volumen Vorratsbehälter	dm ³	115	115	180
Stromentnahme Getriebemotor / Gebläse / Zünder	W	100 / 45 / 300	100 / 45 / 300	100 / 45 / 300

* Höhe des Kessels kann auch mit dem mitgelieferten Fuß variiert werden.



		12	18	23			12	18	23
Abmessungen									
A	mm	1180	1280	1280	B2	mm	1040	1040	1040
A1	mm	590	690	5690	B3	mm	120	120	120
A2	mm	570	570	570	B4	mm	935	935	935
A3	mm	85	85	85	C	mm	1120	1120	1320
A4	mm	145	145	145	C1	mm	1075	1075	1275
A5	mm	85	85	85	C2	mm	1125	1125	1325
A6	mm	340	345	345	C3	mm	105	105	105
A7	mm	240	345	345	C4	mm	90	90	90
B	mm	1285	1285	1285	C5	mm	250	250	250
B1	mm	1240	1240	1240					



1. automatische Reinigung des Wärmetauschers
2. automatischer Mechanismus der Entaschung
3. Abgaskanal an der Rückseite des Kessels nach oben gerichtet
4. Aschetrichter